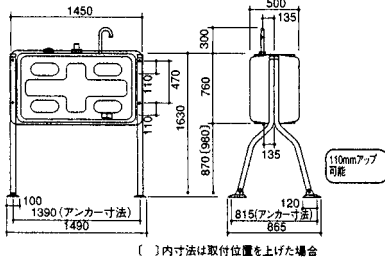


発電機関連その他

外部燃料タンク

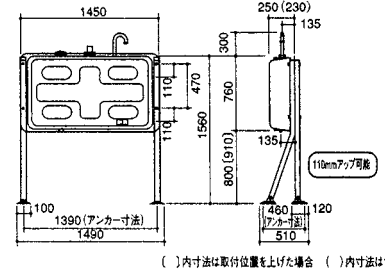
連続運転時の燃料タンクに

490ℓタイプ



()内寸法は取付位置を上げた場合

250ℓタイプ

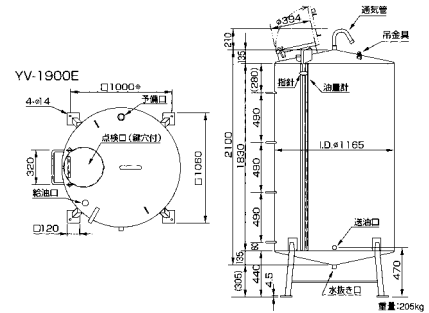


()内寸法は取付位置を上げた場合 ()内寸法は195型

860ℓタイプ



2キロリットルタイプ
容積1998ℓ 容量1798.2ℓ



オイルパン (オイルガード) 簡易防油堤

海上工事や、工場内等油分対策に

	全長 (mm)	全幅 (mm)	全高 (mm)
2.5kV 用	1000	600	50
13/25kV 用	2000	900	50
45/60kV 用	3000	1100	50
90/150kV 用	4000	1500	75
200/300kV 用	4500	2100	75
400kV 用	5500	1800	100
500/800kV 用	7000	2100	100

※その他、各種コンプレッサーにも対応するサイズがあります。



負荷試験装置

貴社所有の発電機の負荷試験にもご利用頂けます

項目	型式		LE-330		LE-625	
	LE-330	LE-625	LE-330	LE-625	LE-330	LE-625
周波数 (Hz)	50	60	50	60	50	60
容量 (kw)	220	270	413	500		
電圧 (V)	200	220	200/400	220/440		
電流測定範囲 (A)	20~650	10~720	50~1220/25~610	50~1340/25~670		
力率	1.0		1.0			
定格	連続		連続			
抵抗素子材	ステンレス系鋼板		ステンレス系鋼板			
電力可変方式	6段切換器及び微調整器付(連続調整可能)		7段切換器及び微調整器付(連続調整可能)			
冷却方式	強制空冷式		強制空冷式			
寸法 L×W×H (mm)	1900×1400×1700		2100×1600×1725			
重量 (kg)	1300		1900			



弊社カタログのご利用にあたっては「本サイト利用上のご注意」「カタログご使用の注意」をご一読、ご了承の上、ご利用下さい。

