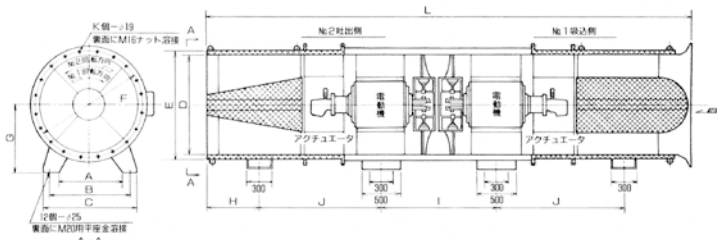




トンネル専用ファン (コントラファン)

標準型、動翼可変ピッチ型コントラファン



●寸法表

型 式	A	B	C	D	E	F	G	H	I	J	K	L
MFA60P2-SC32	360	450	510	Φ600	Φ809	Φ760	420	683	343	780	12	3400
MFA60P2-SC64												
MFA110P2-SC31-VPC型	750	950	1100	Φ1100	Φ1209	Φ1160	700	492	1433	1440	16	5789
MFA110P2-SC3-VPC型												
MFA125P2-SC5-VPC型	890	1100	1200	Φ1250	Φ1359	Φ1310	820	492	1433	1440	20	5655
MFA160P2-SC4-VPC型	1050	1350	1500	Φ1600	Φ1709	Φ1660	1050	620	1723	1827	24	7030

●主要仕様

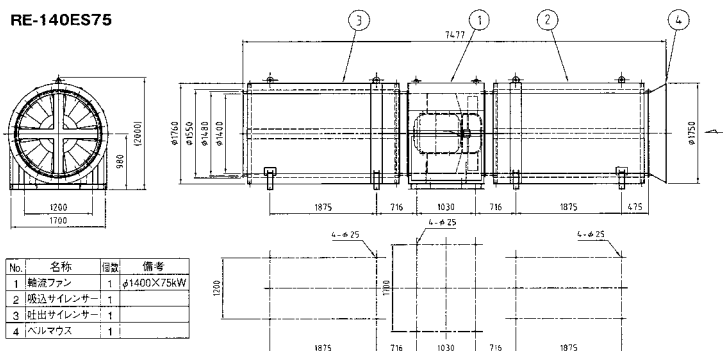
型 式	タイプ	口径 mm	風量 m ³ /min	送風機全圧 kpa	騒音 dB (A)	回転数 (50/60Hz・rpm)	電動機 kW (P) ×台	電 源 V	質 量 kg
MFA60P2-SC32	標準	600	300	4.4	82	3000/3600	15(2)×2	200/220	1000
MFA60P2-SC64			450	2.9	81				
MFA110P2-SC31-VPC型	可変	1100	1000	4.9 (500mmAq)	87	1500/1800	55(4)×2	400/440	4500
MFA110P2-SC3-VPC型			1500		89		80(4)×2		5000
MFA125P2-SC5-VPC型		1250	2000	91	110(4)×2	5500			
MFA160P2-SC4-VPC型		1600	3000	92	160(6)×2	8000			

エアロマックス (軸流シングルファン)

型 式	RE-120IW55	RE-140ES75	RE-120AW80
風量 (m ³ /min)	1500	2000	2400
全圧 (KPa)	3.4	1.5	1.96
動力 (V/kw)	400/ 55×2	400/ 75	400/ 80×2
騒音値 (dB)	78	78(at5m)	78
制御方式	インバーターコントロール	インバーターコントロール	インバーターコントロール
全長 (mm)	7494	7171	9803
全幅 (mm)	1630	1740	1630
全高 (mm)	1625	1866	1725
重量 (kg)	4200	4200	4600



RE-140ES75



弊社カタログのご利用にあたっては「本サイト利用上のご注意」「カタログご使用の注意」をご一読、ご了承の上、ご利用下さい。