

乗用車、ワゴン車、バイク、ダンプ

乗用車、ワゴン車、バイク
現場までの通勤や、荷物の輸送に



[プリウス]



[アルファード]



[ハイエース 3/6人乗り]



[スーパーカブ]

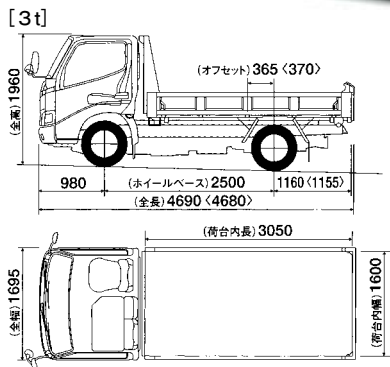


[スクーター]

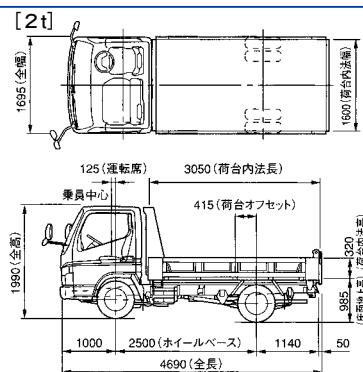


標準型ダンプ2t、3t、4t

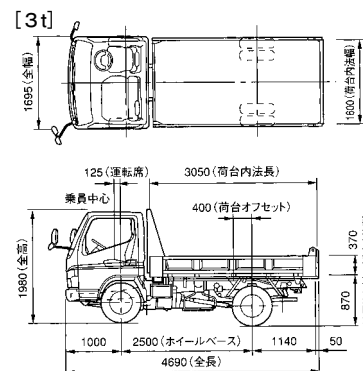
3t



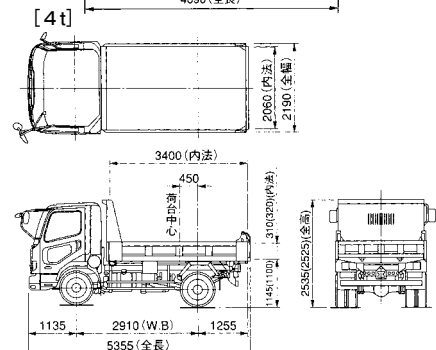
2t



4t



商品名	2tダンプ	3tダンプ	3tダンプ	4tダンプ
メーカー	三菱ふそう	三菱ふそう	日野	三菱ふそう
車両重量 (kg)	2,670	3,455	2,920	3,880
最大積載量 (kg)	2,000	3,000	3,000	3,950
車両定員 (人)	3	3	3	3
車両総重量 (kg)	4,853	5,620	6,085	7,995
最小回転半径 (m)	5.1	5.1	5.2	4.8
燃料タンク容量 (ℓ)	70	70	80	100(スチール製)



弊社カタログのご利用にあたっては「本サイト利用上のご注意」「カタログご使用の注意」をご一読、ご了承の上、ご利用下さい。