

ユニッククレーン付トラック

ユニック付トラック、ユニック付ダンプ

材料の運搬、荷物の積込、降ろしに



2tユニック車



2tダンプユニック車



4tユニック車

※ラジコン仕様、4t4段ブーム仕様もございます。

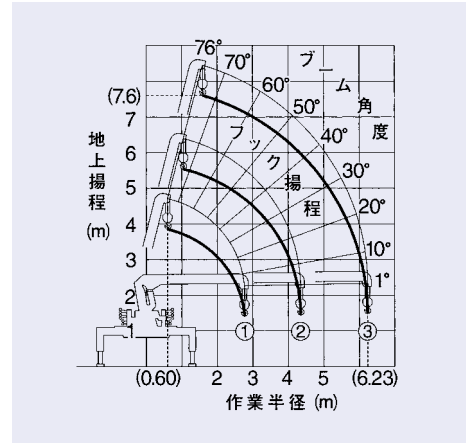
U(W) 233 [t/含フック質量30kg] ★アウトリガ最大張出し時/後方・側方吊り

使用ブーム	作業半径 (m)	0.60~1.7	2.0	2.2	2.5	3.0	3.5	4.0	5.0	6.23
①、①+②	空車時定格総荷重	2.33	2.03	1.73	1.33	0.93	0.73	0.61	0.58(4.35m)	
	クレーン本体定格総荷重	2.33	2.03	1.83	1.53	1.28	1.08	0.98	0.88(4.35m)	
①+②+③	空車時定格総荷重			1.23(2.60m)	0.93	0.73	0.58	0.43	0.33	
	クレーン本体定格総荷重				1.23	1.03	0.88	0.68	0.53	

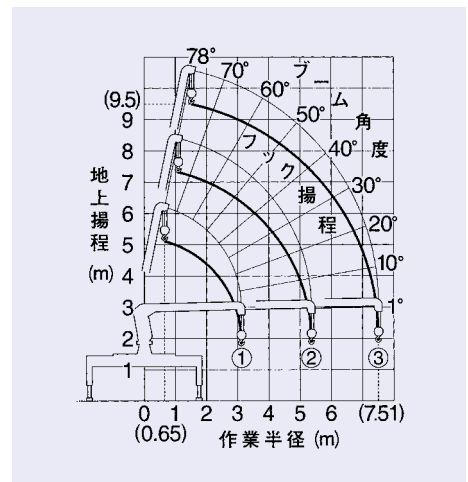
U(W) 343 [t/含フック質量30kg] ★アウトリガ最大張出し時/後方・側方吊り

使用ブーム	作業半径 (m)		0.67~2.6	2.7	3.0	3.5	4.0	4.5	5.0	5.5	6.0	7.0	7.51
	ホイールベース	4.2m以上											
①、①+②	空車時	4.2m以上	2.93	2.73	2.23	1.63	1.25	1.05	0.90	0.83(5.36m)			
	定格総荷重	4.2m未満	2.93(2.50m)	2.68	2.08	1.60	1.25	1.05	0.90	0.78(5.36m)			
	クレーン本体定格総荷重		2.93	2.48	2.03	1.73	1.53	1.33	1.28(5.36m)				
①+②+③	空車時	4.2m以上	2.33	2.08	1.63	1.25	1.05	0.88	0.75	0.66	0.54	0.50	
	定格総荷重	4.2m未満	2.33	2.05	1.53	1.18	1.00	0.88	0.75	0.66	0.54	0.48	
	クレーン本体定格総荷重		2.33	2.13	1.78	1.48	1.28	1.13	1.03	0.93	0.73	0.68	

商品名	2tユニック車	2tダンプユニック車	4tユニック車	4tユニック車
メーカー	三菱ふそう	三菱ふそう	三菱ふそう	日野
寸法 L×W×H (mm)	5985×1890×2530	4700×1695×2435	8135×2240×2990	8110×2250×2920
荷台寸法 L×W×H (mm)	3790×1790×380	2400×1600×360	5530×2120×400	5500×2120×400
最大積載量 (kg)	2000	2000	2700	2700
燃料タンク容量 (ℓ)	70	70	100	100
クレーン型式	U233	U233	U343	U343



クレーン型式名/ブーム段数	U(W) 233 / 3段
空車時最大クレーン容量	2.33 t × 1.7m
クレーン本体最大クレーン容量	2.33 t × 1.7m
最大地上揚程 (約)	7.7m
最大作業半径	6.23m



クレーン型式名/ブーム段数	U(W) 343 / 3段
空車時最大クレーン容量	2.93 t × 2.6m
クレーン本体最大クレーン容量	2.93 t × 2.7m
最大地上揚程 (約)	9.5m
最大作業半径	7.51m