



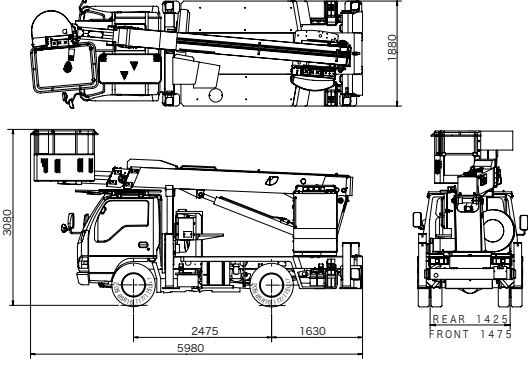
## 高所作業車トラックブームタイプ12~17mクラス

### ブームタイプ12M15M屈伸、17M直伸タイプ

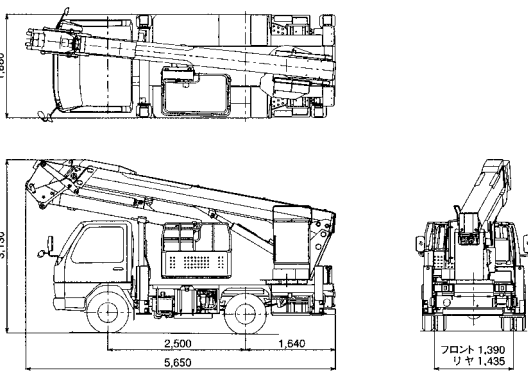
屈伸タイプはさまざまな用途に使用できます。

#### 車両寸法図

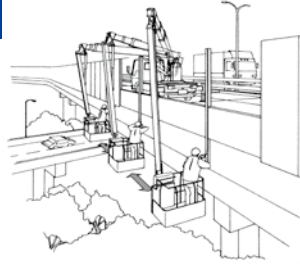
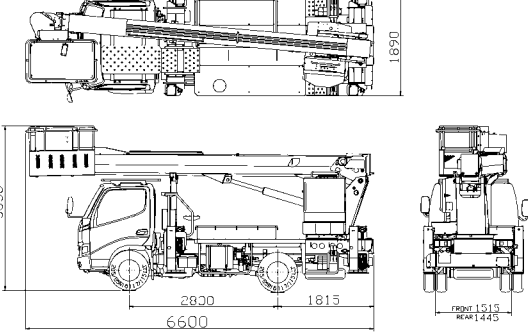
##### SJ12A



##### AT157CG



##### SK17A



フェンス越しのマイナス高さでの作業。  
このような現場でも水平直線移動が可能です。



【AT-157CG】

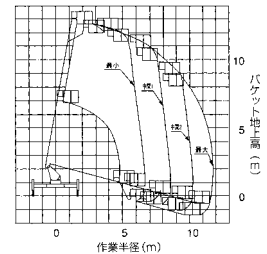
【SJ-12A】



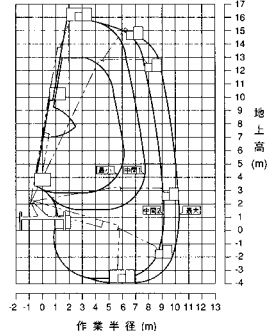
【SK-17A】

#### 作業範囲図

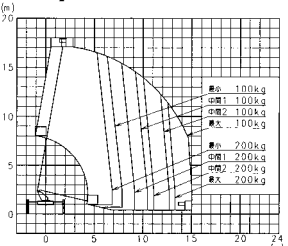
【SJ-12A】



【AT-157CG】



【SK-17A】



| 商品名              | 12Mスカイマスター屈伸式 | 15Mスカイマスター屈伸式 | 17Mスカイマスター |
|------------------|---------------|---------------|------------|
| メーカー             | アイチ           | タダノ           | アイチ        |
| 型式               | SJ12A         | AT157CG       | SK17A      |
| 最大地上高 (m)        | 12.6          | 15.7          | 17.1       |
| 最大作業半径 (m)       | 11.8          | 10.2          | 15.0       |
| 最大積載荷重(kg)(搭乗人員) | 200 (2名)      | 200 (2名)      | 200 (2名)   |
| アウトリガー張出幅 (mm)   | 1710~3350     | 1670~3300     | 1710~3700  |
| 車両重量 (Kg)        | 6300          | 6700          | 7700       |