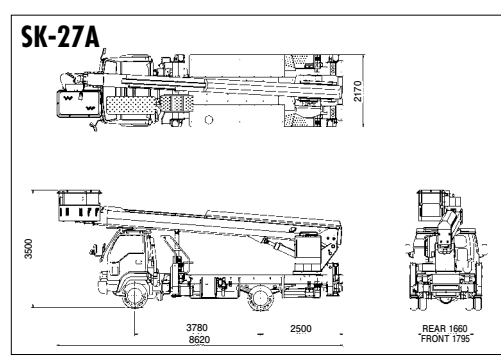
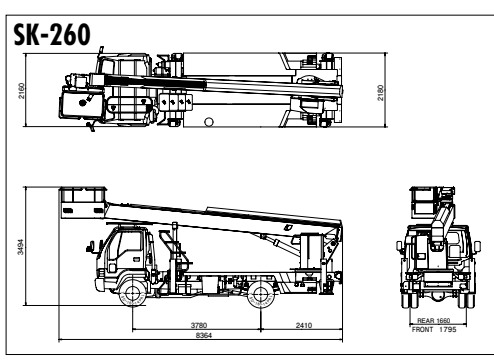
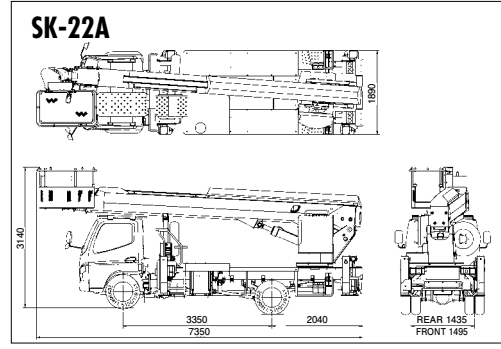
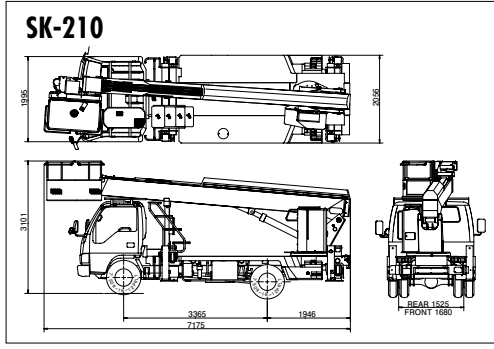




高所作業車トラックブームタイプ

ブームタイプ21M~27M

長いブームと広い作業範囲が特長です。

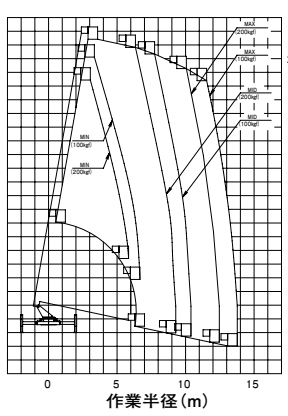


SK-22A

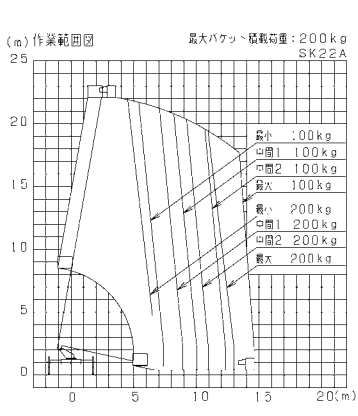
SK-27A

作業範囲図

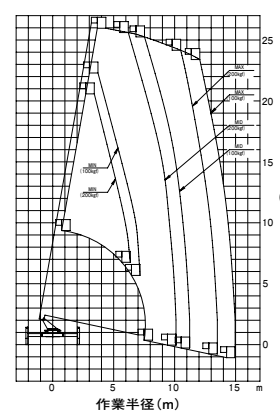
[SK-210]



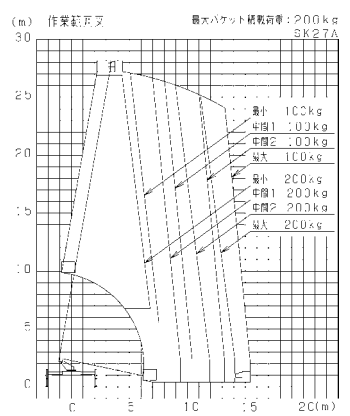
[SK-22A]



[SK-260]



[SK-27A]



商品名	21Mスカイマスター	22Mスカイマスター	26Mスカイマスター	27Mスカイマスター
メーカー	アイチ	アイチ	アイチ	アイチ
型式	SK-210	SK-22A	SK-260	SK-27A
最大地上高 (m)	21	22.1	26	27
最大作業半径 (m)	13.7	14.6	14.9	15.4
最大積載荷重 (kg)	200	200	200	200
最大搭乗人員 (人)	2	2	2	2
アウトリガー張出幅 (mm)	1,800~3,490	1,710~3,700	2,000~4,250	1,990~4,420
車両重量 (kg)	7,200	7,800	7,850	7,900

弊社カタログのご利用にあたっては「本サイト利用上のご注意」「カタログご使用の注意」をご一読、ご了承の上、ご利用下さい。