



自走式高所作業車ホイールブームタイプ

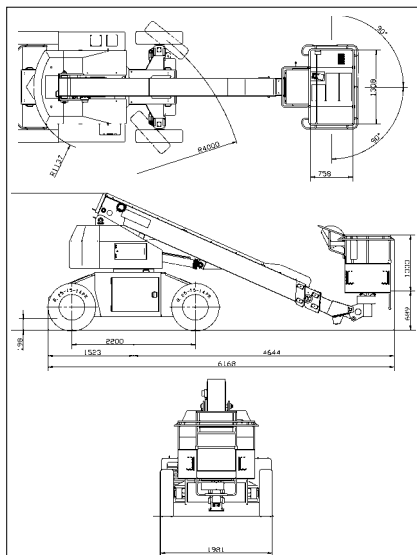
ホイール、ブームタイプ12M~25M

造船所や工場などの走行条件の良い現場に

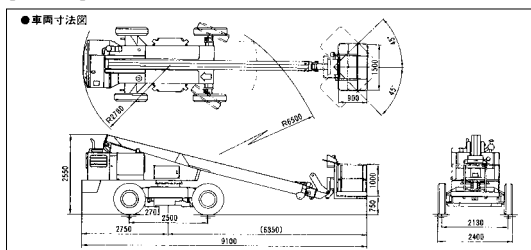
商品名	ブームリフトホイール12m	ブームリフトホイール18m	ブームリフトホイール21m	ブームリフトホイール21m	ブームリフトホイール25m
メーカー	アイチ	アイチ	アイチ	アイチ	アイチ
型式	SP-12A	SP-181	SP-21A	SP-210	SP-251
最大地上高 (m)	12.0	18.0	21.0	21.0	25.0
積載荷重 (kg)	250	250	250	200	250
最大作業半径 (m)	10.1	16.0	19.7	19.0	14.8~19.5
内寸法(幅×奥行×高さ) (m)	1.3×0.75×1.0	1.5×0.9×1.0	0.75×1.5×1.0	1.5×0.9×1.0	1.5×0.9×1.0
首振角度 (度)	左90~右90	左45~右45	左90~右90	左45~右45	左80~右80
車両重量 (kg)	7,930	11,800	14,300	14,000	17,100

車両寸法図

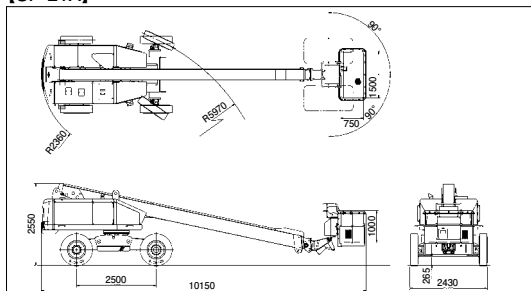
【SP-12A】



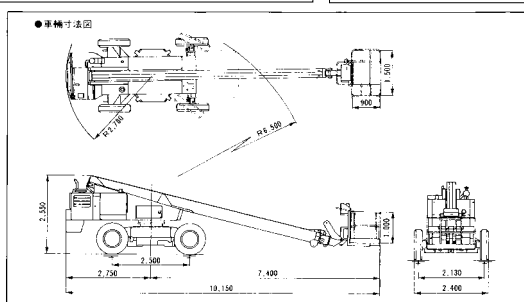
【SP-181】



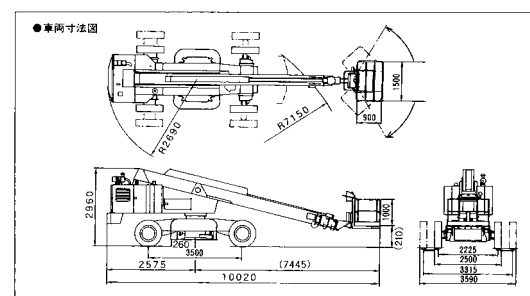
【SP-21A】



【SP-210】

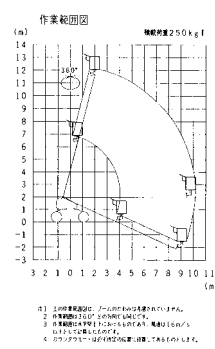


【SP-251】

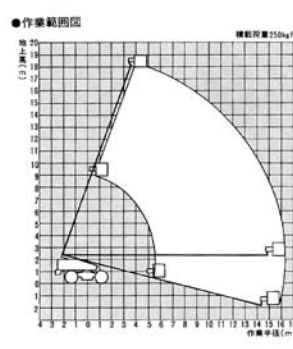


作業範囲図

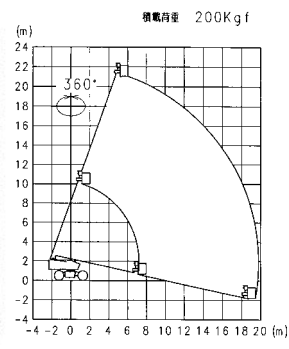
【SP-12A】



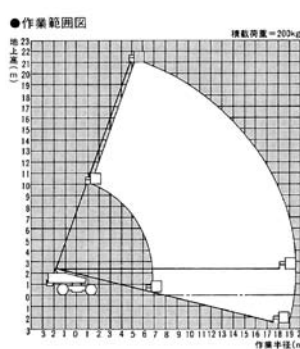
【SP-181】



【SP-21A】



【SP-210】



【SP-251】

