

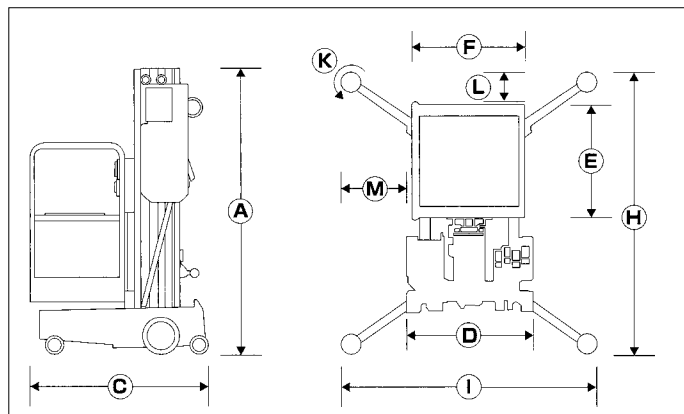


高所作業台

パーソナルリフト

ちょっとした高所作業に最適です。

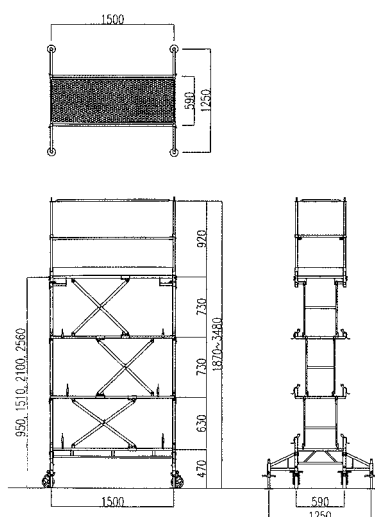
商品名	パーソナルリフト9m
メーカー	ジーニー
型式	AWP-30S
最大作業台高さ (m)	9.0
最大積載荷重 (kg)	159
最大作業可能高さ (m)	10.8
機体寸法 (C×D×A) (cm)	134×74×198
アウトリガー張出し寸法 (H×I) (m)	1.76×1.56
作業台寸法 (E×F) (cm)	66×69
機体重量 (DCモデル) (kg)	352 (393)
動力源	AC100V



昇降式移動足場(アップスター・ハイスター)

はしごや脚立では危険な作業に。

商品名	アップスター-25	ハイスター-25
型式	US-25S	HS-25
作業床寸法 W×L(mm)	590×1,500	590×1,500
作業床高さ (mm)	最低地上高 950 最高地上高 2,560	950 2,500
高さ調節 (mm)	4段階 2,560 2,100 1,510 950	ハンドルによる 自在調整式
積載荷重	1310N (133kgf)	1310N (133kgf)
表面処理	溶融亜鉛メッキ (一部電気メッキ)	溶融亜鉛メッキ (一部電気メッキ)
自重 (kg)	約143 (手摺材・巾木材を含む)	195



[アップスター]

[ハイスター]