



information

## ミニバックホー、重量2t未満クラス

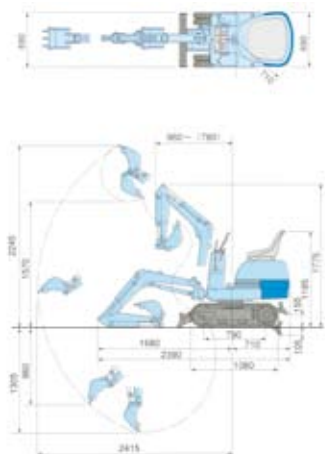
### ミニバックホー 0.01~0.06M<sup>3</sup>

小型ながら安定の良い操作性とスピードを両立！現場条件にあわせてお選びください。



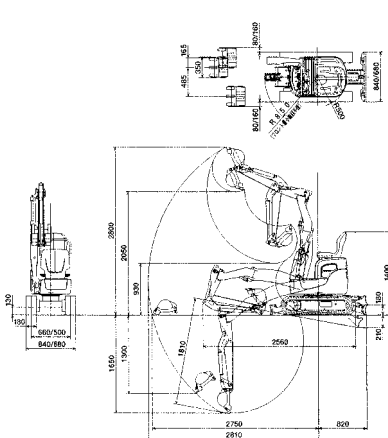
【K-005】

【K-005 作動範囲図 寸法図 (mm)】



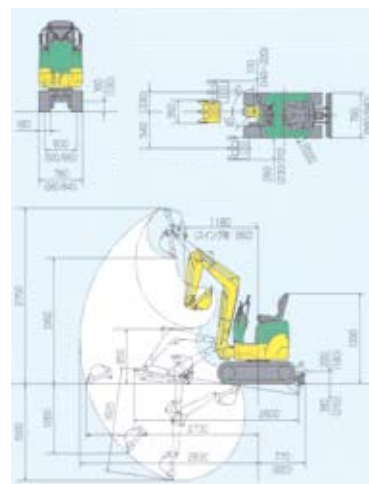
【J09】

【J09 作動範囲図 寸法図 (mm)】



【SV08-1A】

【SV08-1A 作動範囲図 寸法図 (mm)】

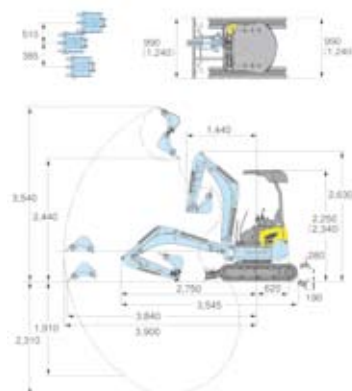


商品名	0.02バックホー	0.03バックホー 超小旋回	0.03バックホー 後方小旋回	0.06バックホー 後方小旋回
メーカー	クボタ	ヤンマー	ヤンマー	クボタ
型式	K-005	J09	SV08	U-17-3S
標準バケット容量(山積) (m <sup>3</sup> )	0.011	0.022	0.022	0.04
バケット幅サイドカッター含(不含) (mm)	318 (300)	350	350	450 (400)
最大掘削 高さ (mm)	2,245	2,800	2,750	3,540
最大ダンプ 高さ (mm)	1,570	2,050	1,950	2,440
最大掘削 深さ (mm)	1,305	1,650	1,500	2,310
最大垂直掘削 深さ (mm)	960	1,300	1,260	1,910
最大掘削 半径 (mm)	2,415	2,810	2,730	3,900
後端旋回半径 (mm)	710	500	500	620
走行速度 (km/h)	1.4	3.7/1.8	3.7/1.8	2.1・4.1
旋回速度 (min <sup>-1</sup> )	7.5	8.4	8.4	9.1
型式	クボタOC-62-D 単気筒立型ディーゼル	立形水冷2気筒 ディーゼル	ヤンマー2TE672 -BV3	クボタ水冷3気筒 D902-E3-BH-1
定格出力/回転数 kw (PS) /min <sup>-1</sup>	3.5 (4.8) /2,500	7.7/2,400	7.7/2,400	11.8 (16) /2,300
スイング角度 左/右	70° /70°	—	45/90	45° /65°
燃量タンク (ℓ)	4	8	9.7	19
機械質量 (kg)	500	980	705	1,620



【U-17-3S】

【U-17-3S 作動範囲図 寸法図 (mm)】



弊社カタログのご利用にあたっては「本サイト利用上のご注意」「カタログご使用の注意」をご一読、ご了承の上、ご利用下さい。