

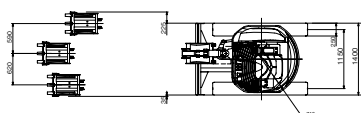
ミニバックホー、重量2t～3tクラス

ミニバックホー 0.08～0.12M³

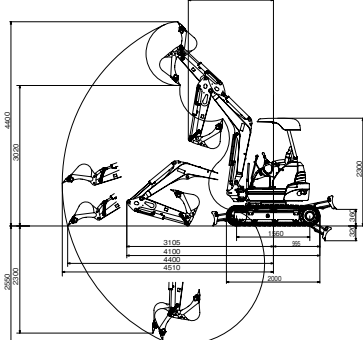
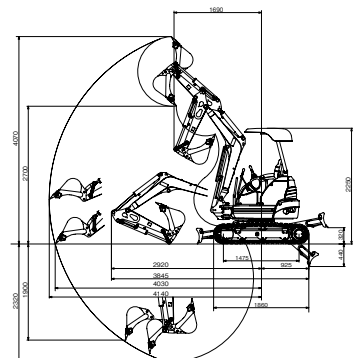
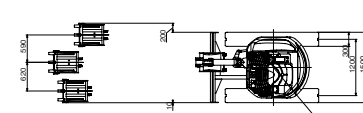
2tダンプへの土砂の積込も掘削力も十分です。



【U-20 寸法図】

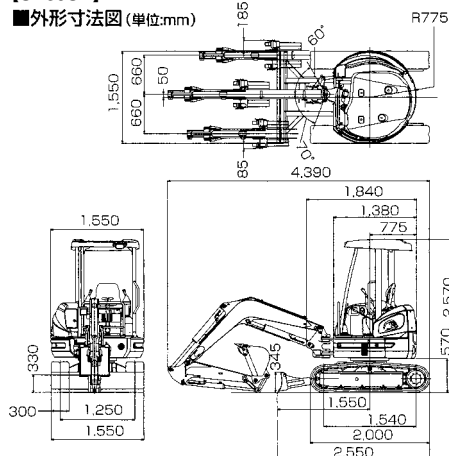


【U-25 寸法図】



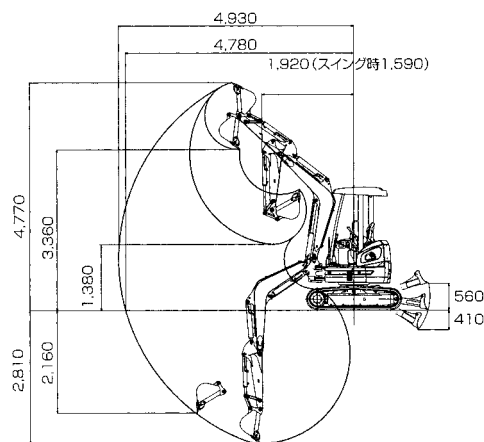
【SK30SR】

■外形寸法図(単位:mm)



【SK30SR】

■作動範囲図(単位:mm)



商品名	0.08バックホー 後方小旋回	0.1バックホー 後方小旋回	0.12バックホー 後方小旋回	0.12バックホー 後方小旋回
メーカー	クボタ	クボタ	コベルコ	クボタ
型式	U-20	U-25	SK30SR	U-30
標準バケット容量 (m ³)	0.066	0.08	0.09	0.09
バケット幅(サイドカッター含) (mm)	450 (400)	500 (450)	500	480
最大掘削高さ (mm)	4,070	4,400	4,770	4,675
最大ダンプ高さ (mm)	2,700	3,020	3,360	3,325
最大掘削深さ (mm)	2,320	2,550	2,810	2,880
最大垂直掘削深さ (mm)	1,900	2,300	2,160	2,305
最大掘削半径 (mm)	4,140	4,510	4,930	4,965
後端旋回半径 (mm)	710	760	775	790
走行速度 (km/h)	2.2・4.2	2.5・4.5	2.5・4.5	4.6・3.0
型式	クボタ水冷3気筒 D1105-K2A	クボタ水冷3気筒 D1105-K2A	ヤンマー水冷3気筒 3TNV88	D1703-EDM
定格出力/回転数 kw(PS)/min ⁻¹	14.0 (19) /2,200	15.5 (21) /2,400	21.2 (28.8) /2,400	20 /2,150
燃量タンク (ℓ)	28	28	38	40
機械質量 (kg)	1,980	2,430	3,200	2,990

※ゴムパットシュー仕様の場合、上記機械質量より約150kg～400kgUPします。詳しくはお問い合わせください。