



ミニバックホー、重量3.5t~4tクラス

ミニバックホー 0.15~0.2M³

大型ショベルに負けないスピードと、ミニショベルならではの機動力をあわせもったクラスです。



【K-035】

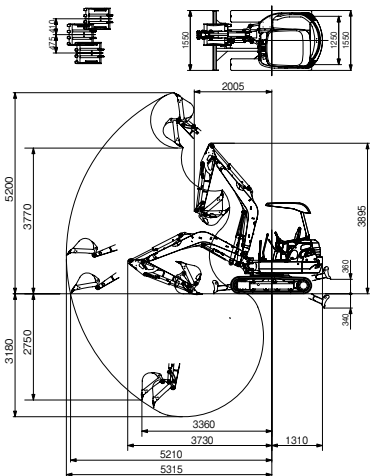


【ViO40】

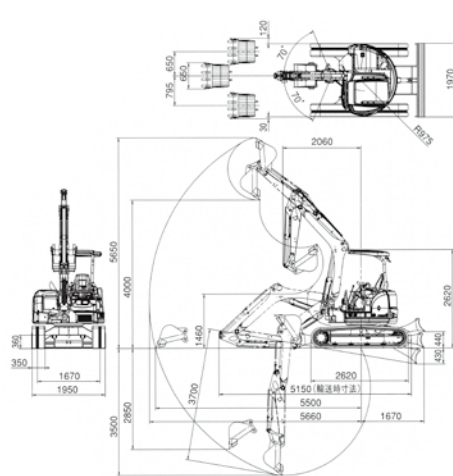


【U-40】

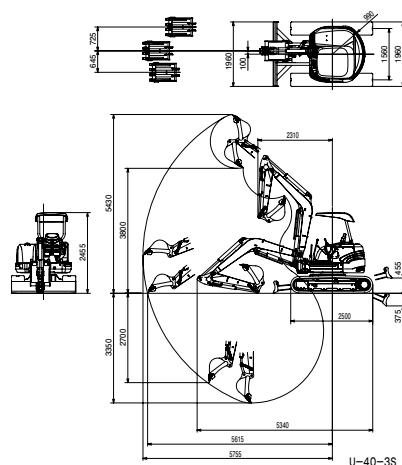
【K-035 作業範囲図】



【ViO40 作業範囲図】



【U-40 寸法図/作業範囲図】



商品名	0.15バックホー	0.2バックホー 後方小旋回	0.2バックホー 後方小旋回
メーカー	クボタ	クボタ	ヤンマー
型式	K-035	U-40	ViO40
標準バケット容量(山積)(m ³)	0.11	0.14	0.14
バケット幅 サイドカッター含(不含)(mm)	600(500)	600(550)	650
最大掘削高さ(mm)	5,000	5,430	5,650
最大ダンプ高さ(mm)	3,575	3,800	4,000
最大掘削深さ(mm)	3,105	3,350	3,500
最大垂直掘削深さ(mm)	2,695	2,700	2,850
最大掘削半径(mm)	5,215	5,755	5,500
最大後端旋回半径(mm)	1,310	990	975
走行速度(km/h)	3.0・4.6	2.7・4.8	2.3・4.6
型式	D1503-M-BH-1	クボタV2203KA	ヤンマー4TNV88
定格出力/回転数(kw(PS)/min ⁻¹)	20.6(28)/2,300	28.7(39)/2,200	28.8(39.2)/2,400
燃料タンク(ℓ)	40	64	64
機械質量(kg)	3,200	4,030	4,190

※ゴムパットシュー仕様の場合、上記機械質量より約300kg~500kgUPします。詳しくはお問い合わせください。

弊社カタログのご利用にあたっては「本サイト利用上のご注意」「カタログご使用の注意」をご一読、ご了承の上、ご利用下さい。