

information

## 特殊アーム仕様

### テレスコピックアーム各種

2ランク上の機種の掘削深さを実現します。

後ろを気にせず旋回できる  
クローラーはみ出し量。

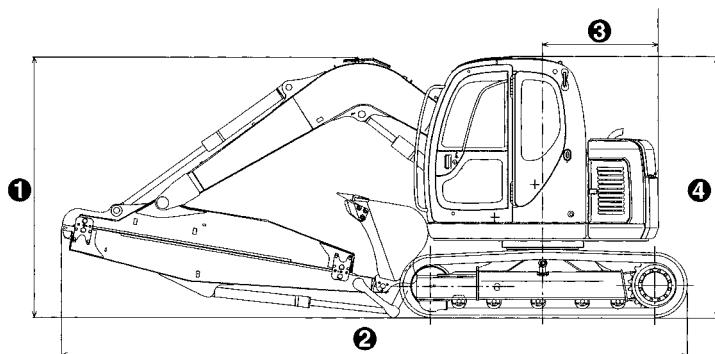
2クラス上の掘削深さを実現  
するアームスライド量。

※ベースマシンは

- ・SK135SR又はSK115SR
  - ・SK235SR又はSK200SR
- またはSK200-6の取付となる場合があります。  
詳しくはお問い合わせください。



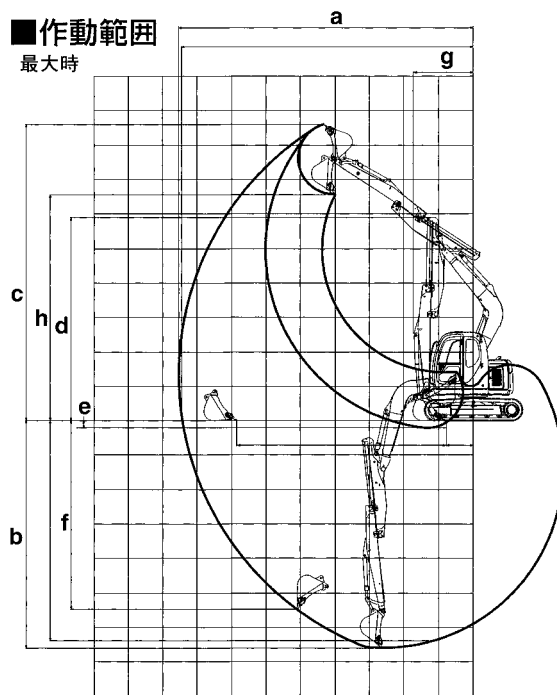
#### ■外形寸法図 (単位:mm)



	SK60SR	SK115SR	SK135SR	SK235SR
① アタッチメント全高	2,600	2,790	2,790	3,020
② 全長	6,230	7,650	8,040	9,610
③ 後端旋回半径	1,160	1,385	1,425	1,620
④ 本体全高	2,600	2,740	2,740	3,070

#### ■作動範囲

最大時



ベースマシン型式	SK60SR-1E		SK115SR-1E		SK135SR-1E		SK235SR	
メーカー	コベルコ		コベルコ		コベルコ		コベルコ	
アーム伸縮状態	最大	最小	最大	最小	最大	最小	最大	最小
a 最大掘削半径 (mm)	8,550	6,930	9,810	7,960	10,350	8,480	12,130	9,980
b 最大掘削深さ* (mm)	6,610	4,790	7,390	5,320	7,760	5,690	9,300	6,880
c 最大掘削高さ* (mm)	8,600	7,590	9,310	8,270	9,610	8,610	12,920	11,370
d 最大ダンプ高さ* (mm)	6,560	5,550	7,000	5,960	7,280	6,270	10,020	8,470
e 最小ダンプ高さ* (mm)	-	1,620	-	1,910	-	1,950	590	3,040
f 最大垂直掘深さ* (mm)	5,480	3,670	5,810	3,790	5,960	3,950	8,010	5,580
g 最小旋回半径 (mm)	1,720	1,690	2,570	2,540	2,620	2,810	2,070	1,990
h 同 上 高 さ* (mm)	5,900	5,910	6,920	6,920	7,050	7,050	9,310	9,310