



油圧ショベル移動式クレーン仕様

クレーン仕様ショベル各種

労働安全衛生法の移動式クレーン構造規格、日本クレーン協会（JCA）規格に適合しています。

作業半径	30SR	40SR	60SR	115SR	SK200
1m	0.90/1.6m		1.8/1.37m	2.9/1.87m	—
2m	0.75	0.90	1.8	2.9/2.5m	2.9/2.13m
3m	0.35	0.66	1.2	2.7	2.9
4m	0.23	0.43	0.8	1.7	2.9
5m	0.21/4.32m	0.30/4.99m	0.6	1.2	2.9
6m			0.5/5.43m	0.9	2.9
7m				0.8/6.68m	2.3
8m					1.8
9m					1.6/8.69m
フック質量	3.9kg	6.5kg	13.1kg	15.5kg	17.2kg

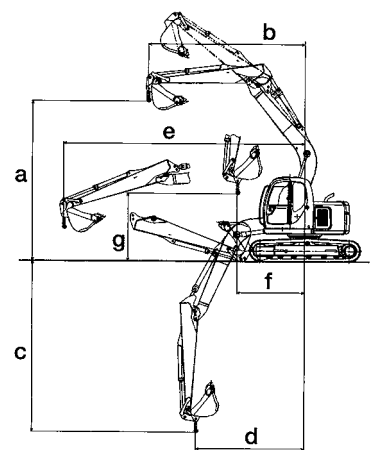
(単位 (t)/m)

項目	30SR	40SR	60SR	115SR	SK200
アーム長さ (STDアーム)	1.18m	1.43m	1.65m	2.2m	2.94m
a.最大吊り高さ	2,820	3,430	3,830	4,850	6,320
b.同上時作業半径	2,870	3,340	2,540	4,010	6,140
c.最大吊り深さ	2,480	3,030	3,600	4,540	6,000
d.同上時作業半径	1,870	1,900	2,450	3,170	4,060
e.最大作業半径	4,320	4,990	5,430	6,680	8,670
f.最小作業半径	1,600	1,790	1,370	1,870	2,130
g.同上時吊り高さ	1,700	1,870	2,800	2,640	3,110

(単位 (mm))



項目	30SR	40SR	60SR	115SR	SK200
標準バケット容量 (m³) (旧JIS)	0.09 (0.08)	0.14 (0.13)	0.28 (0.25)	0.45 (0.4)	0.8 (0.7)
最大吊り上げ能力 (t×m)	0.90×1.6	0.90×2.0	1.8×2.0	2.9×2.5	2.9×6.0
最大地上揚程 (m)	2.82	3.43	3.83	4.85	6.32
旋回速度 (min⁻¹ {rpm})	8.9 {8.9}	8.8 {8.8}	12.5 {12.5}	11.4 {11.4}	11.0 {11.0}
走行速度 (km/h)	4.5/2.5	4.6/2.8	5.3/3.4	6.0/3.5	6.0/4.0
登坂能力 % (度)	58 (30)	58 (30)	70 (35)	70 (35)	70 (35)
エンジン定格出力 (kw/PS)	21.2 {28.8}	30.4 {41.3}	40.4 {55}	58.8 {80}	107 {145}
運転質量 (kg)	3,000	4,200	6,700	11,800	19,400
シュー幅 (mm)	300	400	450	500	600
接地圧 (kPa {kgf/cm²})	29 {0.30}	26 {0.27}	31 {0.32}	40 {0.41}	44 {0.44}



*最大吊り上げ能力(t×m)は水平堅土上での定置吊能力です。荷を吊上げての走行は原則禁止ですが、定格荷重、作業半径等、別途規格規定があります。詳しくはお問い合わせください。

形式仕様	ヤンマー	ヤンマー
	B6Σ・H&クレーン	B7Σ・H&クレーン
項目	鉄クローラ	鉄クローラ
	キャノピ	キャノピ
機械質量 (kg)	5170	7700
形式 / 名称	立形水冷4気筒ディーゼル / 4TNV88	立形水冷4気筒ディーゼル / 4TNE98
出力 / 回転速度 (kw/min⁻¹ (PS/rpm))	27.9/2300 (38.0/2300)	41.2/1900 (56/1900)
バケット容量、標準 (m³)	0.20 (旧JIS表示0.18)	0.28 (旧JIS表示0.25)
接地圧 (標準シュー) kPa (kgf/cm²)	28.4 (0.29)	33.3 (0.34)
走行速度、高/低(km/h)	4.3/2.2	4.5/2.5
吊り上げ荷重 (ton)	0.9	2.5
最小作業半径 (m)	1.07	1.10
最大作業半径 (m)	5.20	5.62
フック最大地上揚程 (m)	3.72	3.05

