



トンネル油圧ショベル

油圧ショベル、トンネル専用機各種

日立EX135USTN型 後方小旋回

トンネル専用機 クレーン仕様
住友SH135XTN-3型 後方小旋回
排ガス 第二次エンジン搭載

トンネル専用キャビンやエンジン、マフラーを搭載し、細部まで整備を施しているので安心してお使い頂けます。

住友SH225XTN-3型 後方小旋回
トップマウントブレイカー付きSH300TN-2B
トップマウントブレイカー付きトップマウントブレイカー付
日立ZX225USTN型 後方小旋回
0.8㎡クラス

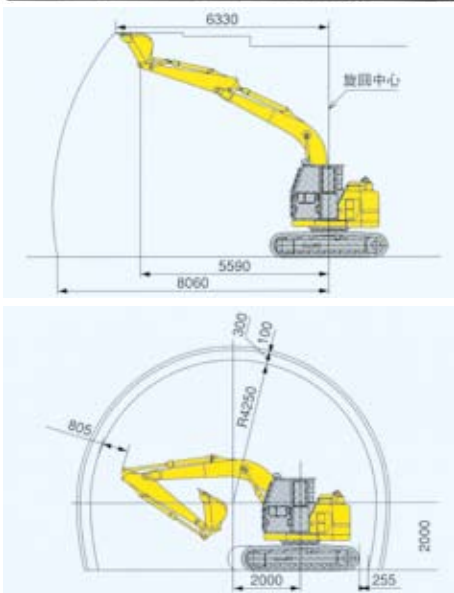


トンネル油圧ショベル

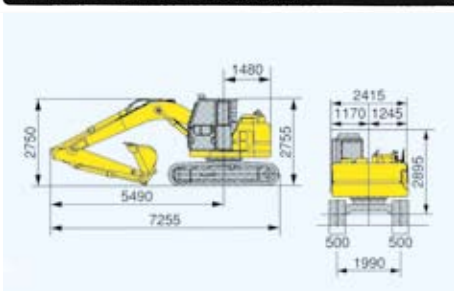
トンネル専用油圧ショベル0.4~1.4M³ (ブレイカー搭載)

トンネル仕様油圧ショベルの作動範囲図

■ SH135XTN-3トンネル内作業図



■ SH135XTN-3外形寸法



■ 作業範囲 ローディングアタッチメント仕様

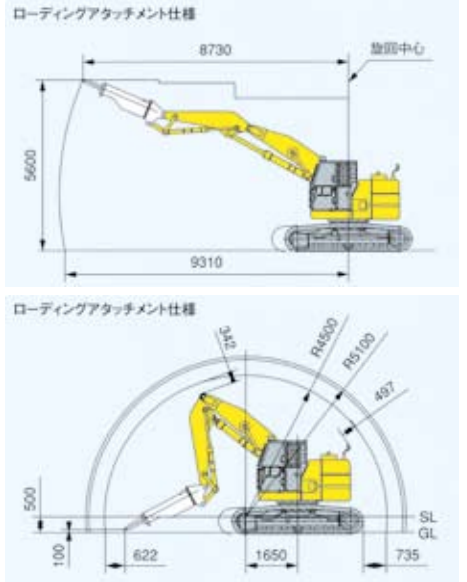


ブレイカー装着時	
A 最大作業半径	9550mm
B 最大作業深さ	4940mm
C 最大作業高さ	11180mm
F 最小フロント旋回半径	2450mm
G 最小フロント旋回時高さ	5820mm
H 後端旋回半径	1680mm

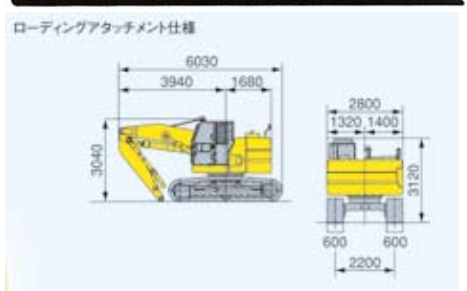
バケット装着時	
A 最大掘削半径	8205mm
B 最大掘削深さ	5470mm
C 最大掘削高さ	9305mm
D 最大ダンプ高さ	6905mm
E 最大垂直掘削深さ	4845mm
F 最小フロント旋回半径	1780mm
G 最小フロント旋回時高さ	6885mm
H 後端旋回半径	1480mm

ブレイカー装着時	
A 最大作業半径	9010mm
B 最大作業深さ	6275mm
C 最大作業高さ	10110mm
F 最小フロント旋回半径	1875mm
G 最小フロント旋回時高さ	6885mm
H 後端旋回半径	1480mm

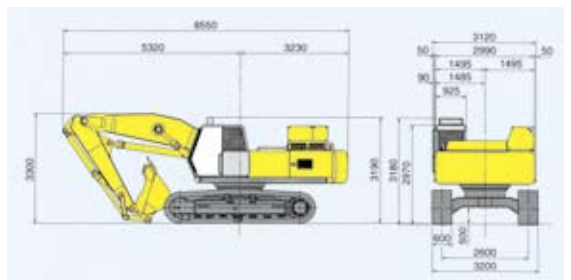
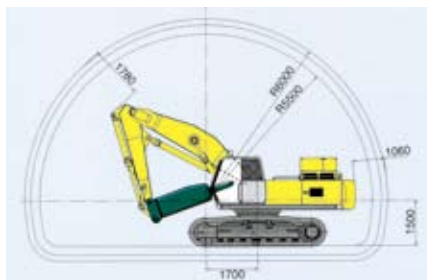
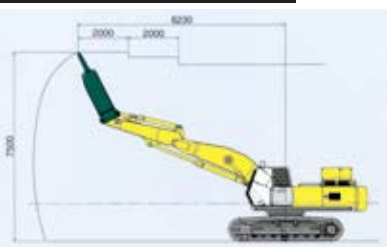
■ SH225XTN-3トンネル内作業図



■ SH225XTN-3外形寸法



SH300TN-2B



メーカー		住友建機	住友建機	住友建機
型式		SH135XTN-3	SH225XTN-3	SH300TN-2B
基本	バケット容量 (m ³)	山積0.5/平積0.35	山積0.80/平積0.57	1.4
	運転質量 (kg)	13500	23100	31250
エンジン	名称	いすゞ BB-4BG1T	いすゞ BB-6BG1T	三菱6D24-TE1
	定格出力 (Kw/min ⁻¹)	64/2100	103/1950	169/1650
	最大トルク (N·m/min ⁻¹)	324/1600	527/1600	1010/1100
	最低地上高 (mm)	455	460	500
	後端旋回半径 (mm)	1480	1680	3260
	走行速度 (km/h)	2.9/5.0	3.1/5.0	4.7/3.1
	登坂能力 (度)	70/35	70/35	70/35
ポンプ形式	2連可変容量形ピストンポンプ+ギヤポンプ	2連可変容量形ピストンポンプ+ギヤポンプ	2連可変容量形ピストンポンプ+ギヤポンプ	
最大圧力 (MPa)	34.3	34.3	33.3	
走行モータ形式	可変容量形ピストンモータ	可変容量形ピストンモータ	可変容量形ピストンモータ	
燃料タンク容量 (ℓ)	165	265	580	
作動油量 (全油量) (ℓ)	86	120	320	