

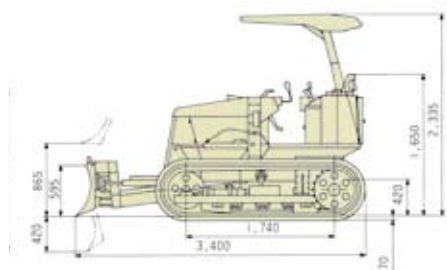
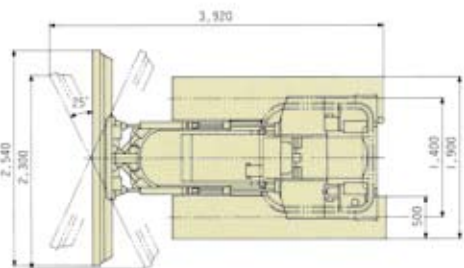
ブルドーザー

小型ブルドーザーD2、D3クラス

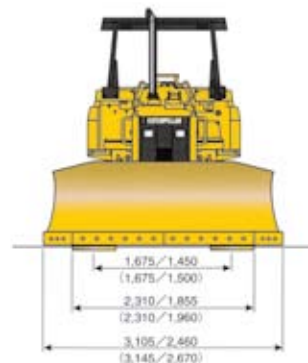
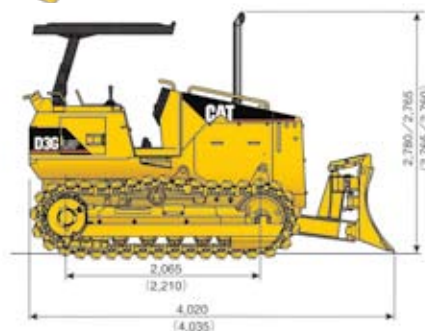
押土専用機ならではの排土板性能でスピーディーに美しく仕上げることができます。



【BD2H】



【D3G】



商品名	3t プル (湿地)	7t 押しブル
メーカー	CAT三菱	CAT三菱
型式	BD2H	D3G
総重量 (kg)	4,130	7,550
定格出力 (PS/rpm)	40/2300	75/2400
接地圧 (kgf/cm ²)	0.24	0.29
エンジン		
名称	三菱S4S型ディーゼルエンジン	CAT3046型ディーゼルエンジン
型式	4サイクル水冷直列渦流室式	4サイクル水冷直列直噴式
総行程容積 (CC)	3,331	5,000
走行速度		
前進 (km/h)	0~7.4	0~9.0
後進 (km/h)	0~8.8	0~9.7
容量		
タンク容量 (ℓ)	60	165

ブルドーザー

中型ブルドーザーD4、D5クラス

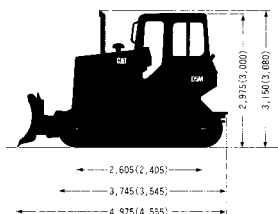
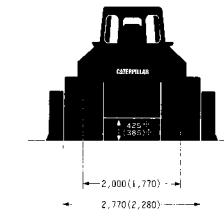
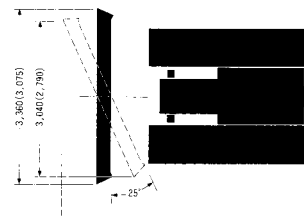
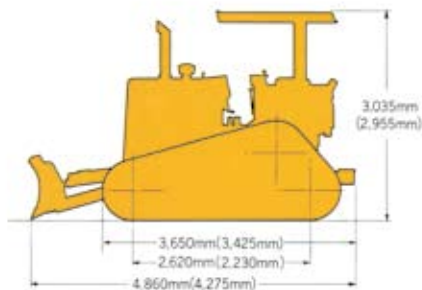
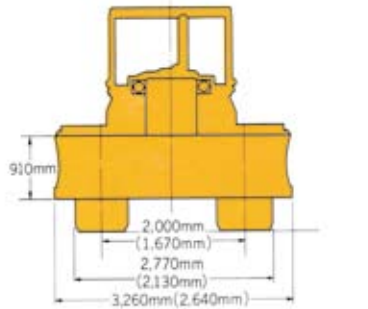
造成現場の大量押土に



【D4H】



【D5M】



単位：mm

商品名	11 t 押ブル	11 t 押ブル
メーカー	CAT三菱	CAT三菱
型式	D4H	D5M
総重量 (kg)	11,500	12,600
定格出力 (PS/rpm)	91/2200	106/2000
接地圧 (kgf/cm ²)	0.28	0.31
エンジン		
名称	CAT3204形 ディーゼルエンジン	CAT3116T型ディーゼルエンジン
型式	4サイクル水冷直列直接噴射式 ターボチャージャー付	4サイクル水冷直列直接噴射式 ターボチャージャー付
総行程容積 (CC)	5,210	6,600
走行速度		
前進 (km/h)	0~10.2	0~8.6
後進 (km/h)	0~12.4	0~10.6
容量		
タンク容量 (ℓ)	177	250

