

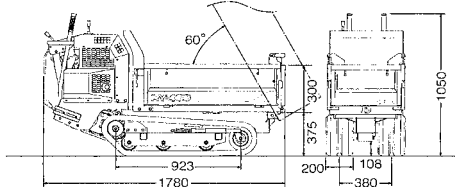
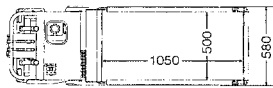


不整地運搬機械 (小型)

クローラーキャリア400kg~990kg

ダンプの入らない狭い所や軟弱地盤などで大活躍します。

【RY-400】

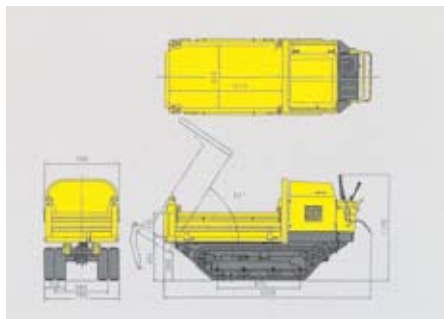


【RY-400】

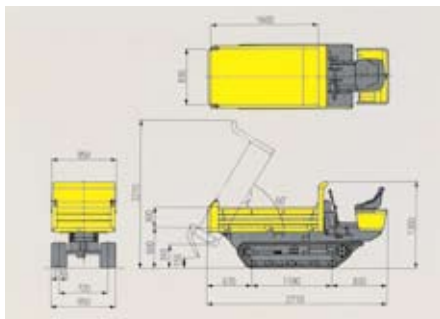
【C-10R】



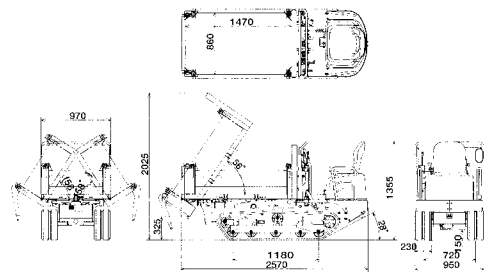
【C-12R 三転ダンプ仕様】



【C-6R】



【C-10R】



【C-12R 三転ダンプ】

商品名	キャリアダンプ400kg積	キャリアダンプ600kg積	キャリアダンプ850kg積	キャリアダンプ990kg積 三転ダンプ仕様
メーカー	クボタ	ヤンマー	ヤンマー	ヤンマー
型式	RY-400	C-6R	C-10R	C-12R-A
最大積載量 (kg)	400	600	850	990
荷台(全長×全幅×全高) (mm)	1,050×500×300	1,210×655×250	1,600×830×300	1,470×860×315
荷台容量 平積 (m ³)	0.16	0.20	0.40	0.40
山積 (m ³)	0.19	0.26	0.50	0.52
走行速度 前進 (km/h)	0~3.8	(F1) 1.4 (F2) 3.4	0~5.5	0~5.5
後進 (km/h)	0~3.3	1.7	0~5.5	0~5.5
接地圧(積載時) (kg/cm ²)	0.20	0.27	0.29	0.37
型式	EH17	L70A	L100A	2TE67L-FW
定格出力/回転数 (ps/rpm)	4.3/2,000	6.1/1,500	8.8/3,000	10.5/2,800
タンク容量 (ℓ)	3.6	5.5	8.0	14.5
機械重量 (kg)	300	480	745	970