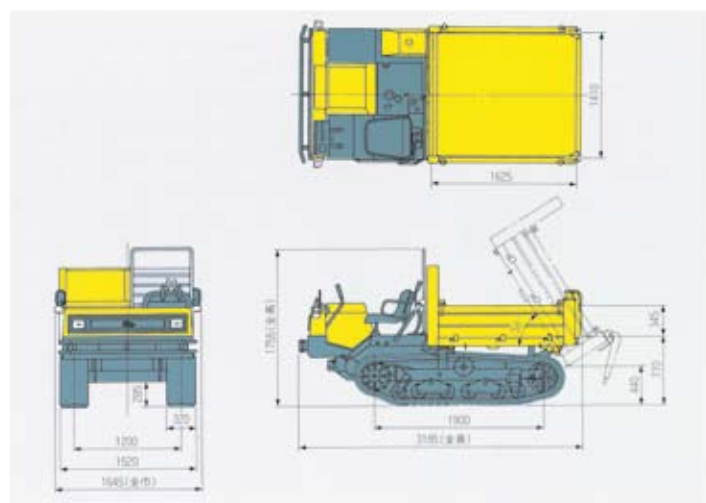


不整地運搬機械（中型）

クローラーキャリア2tクラス

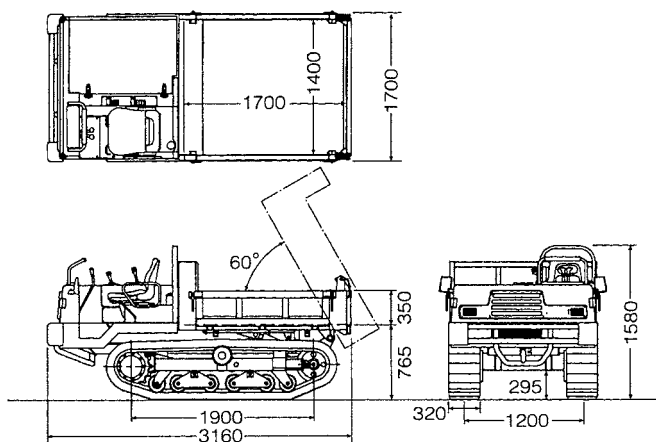
2tクラスの積載量ながらパワフルなエンジンによる安定した走行で効率良く運搬します。

【C-30R】



【C-30R】

【RG-30i】



【RG-30i】

商品名	キャリアダンプ2t積	キャリアダンプ2.5t積	キャリアダンプ2.5t積
メーカー	ヤンマー	クボタ	クボタ
型式	C-30R	RG-30	RG-30i
最大積載量 (kg)	2,200	2,500	2,500
荷台 (全長×全幅×全高) (mm)	1,625×1,400×345	3,130×1,520×1,700 (標準)	1,700×1,400×350
荷台容量 平積 (m ³)	0.79	0.88	0.8
山積 (m ³)	1.14	1.24	1.2
走行速度 (km/h)	(F1) 2.5 (F2) 3.5 (F3) 5.5 (F4) 11.0	低0~6.0、高0~11	0~11
型式	3TNC80L	クボタV1505-K	いすゞ3LD1
定格出力/回転数 (ps/rpm)	23.5/2,600	31.5/2,800	32/2,800
タンク容量 (ℓ)	20	30	40
機械重量 (kg)	1,990	1,950	2,100

