

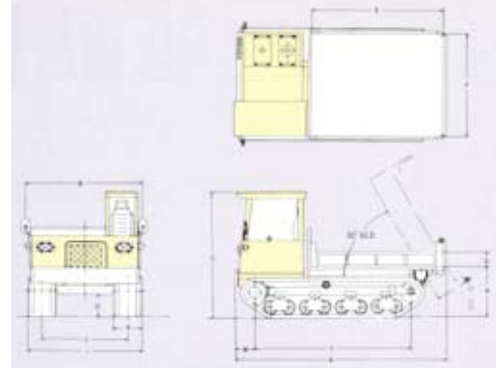
不整地運搬機械 (大型)

クローラーキャリア3.5t~6t

造成工事などの大量の土砂の運搬に

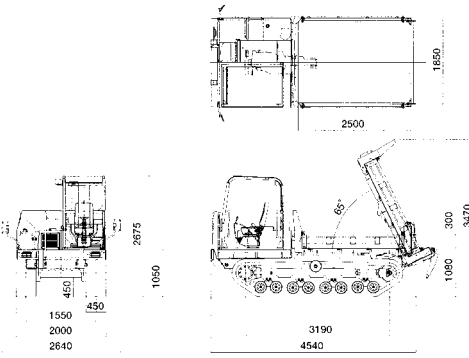


[MST800]



MST600Vクレーン付キャリア

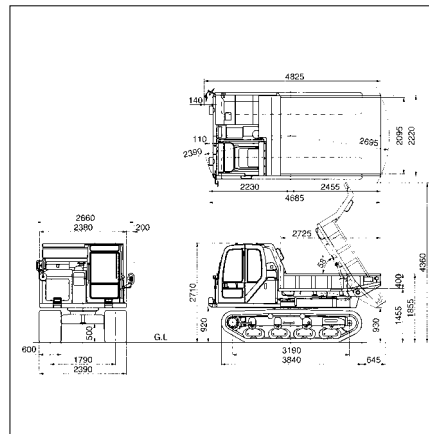
[C-50R]



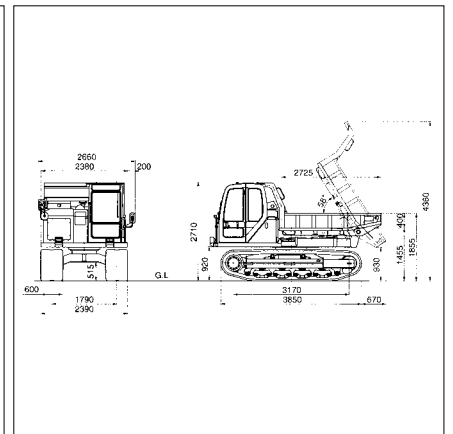
[CD60R]



[CD60R外形図]
一体型ゴムシュー仕様車
CD60R-1A



ロードライナ仕様車
CD60R-1B



	寸 法	MST-800
A	全 長	4,500
B	全 幅	2,525
C	全 高	2,300
D	最低地上高	470
E	荷台長さ(内側)	2,600
F	荷台幅(内側)	1,950
G	荷台 高	350
H	地上~荷台底面距離	1,140
I	クローラー 外側	2,300
J	履帯中心間距離	1,700
K	履 帯 幅	600
L	アイドラースプロケット中心間距離	3,130
M	車体先端~スプロケット中心間距離	580

商 品 名	3.5tクレーン付キャリア	3.5tキャリア	4tキャリア	6t全旋回キャリアダンプ
メーカ ー	諸岡	ヤンマー	諸岡	コマツ
型 式	MST600V	C-50R	MST800	CD60R-1
最大積載荷量 (kg)	3,300	3,500	4,000	6,000
走行速度 (km/h)	0~11	0~10	0~11	0~8.5
燃料タンク (ℓ)	100	64.0	100	130
機 械 重 量 (kg)	3,900	4,600	5,740	8,150

※石などの凸凹のある地盤や、海水に浸かる場合、ゴムクローラー切断の危険性が非常に高い為使用できません。