



水中ポンプ4インチ～8インチ、超高揚程ポンプ

水中ポンプ4インチ～6インチ各種

円筒型ポンプの為狭いスペースにも設置することができます。

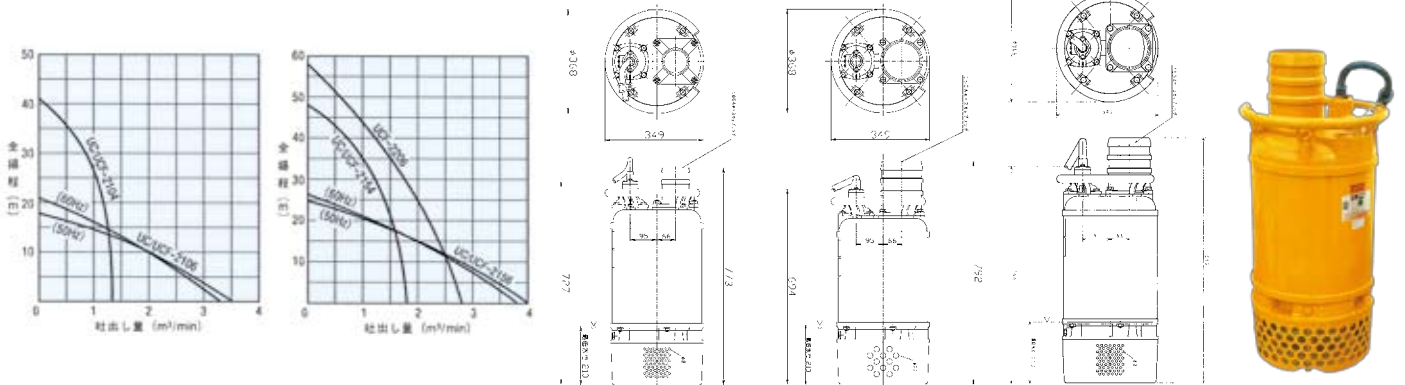
| 商品名 | 200V4インチ 7.5Kw水中ポンプ | 200V6インチ 7.5Kw水中ポンプ | 200V4インチ 11Kw水中ポンプ | 200V6インチ 11Kw水中ポンプ | 200V6インチ 15Kw水中ポンプ |
|---------------------------|------------------------|------------------------|-----------------------|-----------------------|-----------------------|
| メーカー | 桜川ポンプ | 桜川ポンプ | 桜川ポンプ | 桜川ポンプ | 桜川ポンプ |
| 型式 | UCF-2104 | UCF-2106 | UCF-2154 | UCF-2156 | UCF-2206 |
| 口径 (mm) | 100 | 150 | 100 | 150 | 150 |
| 全揚程 (m) | 27 | 10 | 35 | 15 | 25/35 |
| 吐出量 (m ³ /min) | 1 | 2 | 1 | 2 | 2/1.5 |
| 電圧 (V) | 200 | 200 | 200 | 200 | 200 |
| 周波数 (Hz) | 50/60 | 50/60 | 50/60 | 50/60 | 50/60 |
| モーター出力 (kw) | 7.5 | 7.5 | 11 | 11 | 15 |
| 質量 (kg) | 118 | 120 | 123 | 125 | 140 |

【UC・UCF-2104 (2106)】

【UC・UCF-2156 (2154)】

【UCF-2206】

【UCF-2156】



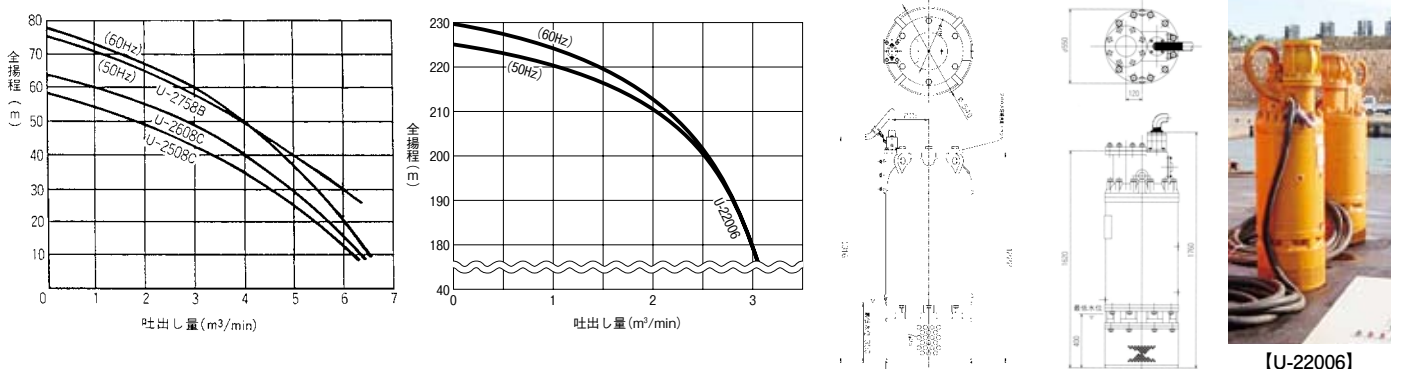
8インチ～10インチ超高揚程ポンプ

トンネル、ダム工事など特に高い所への揚水に

| 商品名 | 8インチ超高揚程 水中ポンプ (37Kw) | 8インチ超高揚程 水中ポンプ (45Kw) | 8インチ超高揚程 水中ポンプ (55Kw) | 6インチ超高揚程 水中ポンプ (110Kw) | 6インチ超高揚程 水中ポンプ (150Kw) |
|---------------------------|--------------------------|--------------------------|--------------------------|---------------------------|---------------------------|
| メーカー | 桜川ポンプ | 桜川ポンプ | 桜川ポンプ | アイム電機 | 桜川ポンプ |
| 型式 | U-2508C | U-2608C | U-2758B | KH-15150 | U-22006 |
| 口径 (mm) | 200 | 200 | 200 | 150 | 150 |
| 全揚程 (m) | 35 | 40 | 50 | 160 | 200 |
| 吐出量 (m ³ /min) | 4 | 4 | 4 | 2.3 | 2.5 |
| 電圧 (V) | 200 | 400 | 400 | 400 | 400 |
| 周波数 (Hz) | 50/60 | 50/60 | 50/60 | 60 | 50 |
| モーター出力 (kw) | 37 | 45 | 55 | 110 | 150 |
| 径φ×高さ (mm) | 542×1385 | 542×1315 | 542×1385 | 650×2090 | 550×1760 |
| 質量 (kg) | 510 | 510 | 560 | 1890 | 1250 |

【U-2508C (2608C・2758B)】

【U-22006】



【U-22006】

弊社カタログのご利用にあたっては「本サイト利用上のご注意」「カタログご使用の注意」をご一読、ご了承の上、ご利用下さい。