



真空吸排装置

ダイナミクス(真空吸排装置)

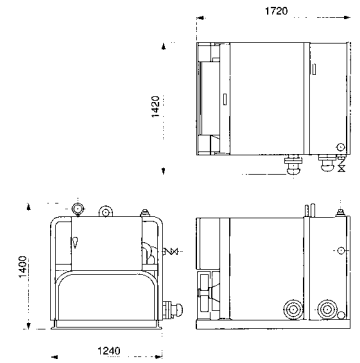
シールド工事での吸引圧送や清掃に

■50/60Hz共通標準仕様

ポンプユニット (DX-P-30)	
メーカー	ツルミ
真空ポンプ	液封式 回転数1150min ⁻¹
	最大真空度 96.0kPa (720mmHg) 最大吸気量 12m ³ /min
モータ	全閉外扇形 30kw4極三相200V
冷却水タンク	総容量 0.65m ³
	有効容量 0.4m ³
コンプレッサ	0.2kw4極三相200V 制御圧0.45MPa(4.5kgf/cm ²)
質量(重量)	1230kg



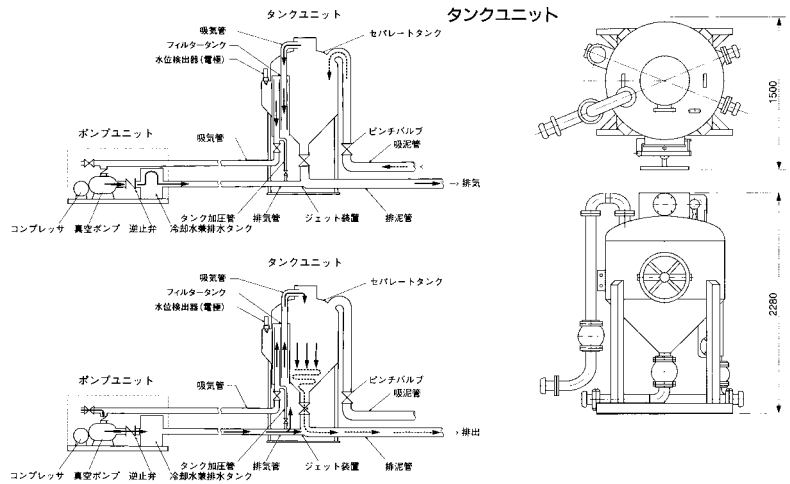
ポンプユニット



タンクユニット (DX-T-5)	
セパレートタンク	総容量 1.0m ³
	有効容量 0.5m ³
口径	吸泥口径 100mm
	排泥口径 100mm
	吸気接続口径 80mm
	排気接続口径 80mm
排泥方式	タンク内加圧とジェットポンプ併用式
質量(重量)	740kg

(吸泥時)

(排泥時)



処理能力	
吸引能力	水の場合 吸入量0.7m ³ /min
吐出し能力	水の場合 吐出し量0.7m ³ /min 揚程3m
制御方法	
電極式レベルスイッチによる自動運転および手動運転	

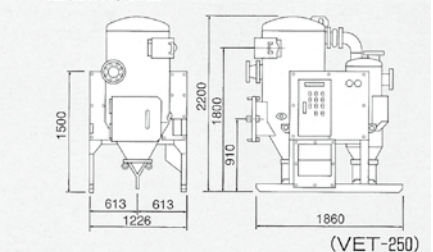
連続吸排装置 (レシーバーユニット)

下水道工事、地下工事における清掃、土砂回収などに

メーカー	ツルミポンプ	ツルミポンプ
型式	NET-200	NET-250
吸込口径 (mm)	100	125 (150)
吸気口径 (mm)	100	125
制御出力 (kw)	0.2	0.2
排出口 (mm)	200×150	250×190
処理量 (l/min)	150	300
乾燥質量 (kg)	630	1,100



■外形据付寸法図 単位: mm
連続吸排装置



- 高濃度な物の管路搬送が可能です。
- 管路に搬送物を残さず清潔かつ凍りません。
- 狭所に発生する物の搬送が可能で釜場がありません。
- 残水が発生せず搬送途中で物をこぼさず、環境を害しません。
- 臭気等も同時に回収されます。