



## ダム用ミニショベル型バイブレーター ミニショベル搭載型バイブレーター

油圧ショベルに 60 φフレキを 3 本搭載しています。  
広範囲の打設は強力に、狭い所での打設は素早く、能率よく行えます。



幅広クローラー仕様



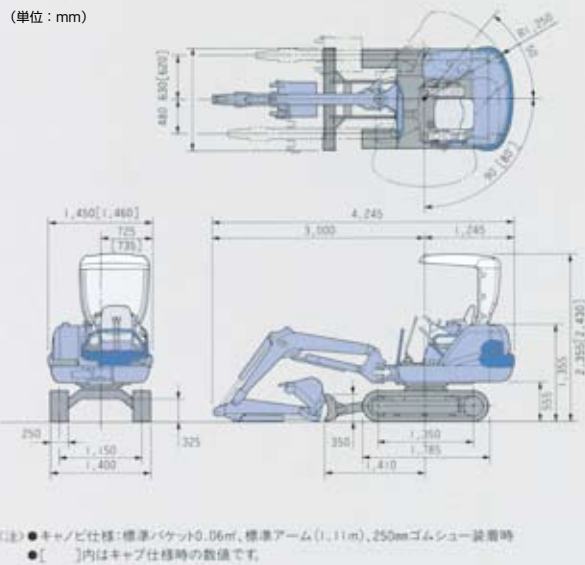
サンプルデータ	
骨材	40mm
スランプ	4.0 ~ 5.0cm
フライアッシュ混合率	30%
水セメント比	60%
外気温	14.5℃
配合	21-5-40



操作盤

### ■ベースマシン寸法図

※クローラーは下記寸法より左右 250mm 幅広に改造しております。



商 品 名	ミニバイバック 60 φ 3 本	
バイ ブ レ ー タ 部	フレキ部形式	HBM60ZX (特別仕様)
	フレキ長	1224
	振動部長 (mm)	460
	重量 (kg)	120(取付フレーム含む)
	エンジン部形式	HAG136MF
ベ ー ス マ シ ン 部	重量 (kg)	50
	形式	AX22
	クローラー幅 (mm)	1900 (500 × 2)
	接地圧 (kg/cm <sup>2</sup> )	0.18
	重量 (kg)	2500
総重量 (kg)	2670	