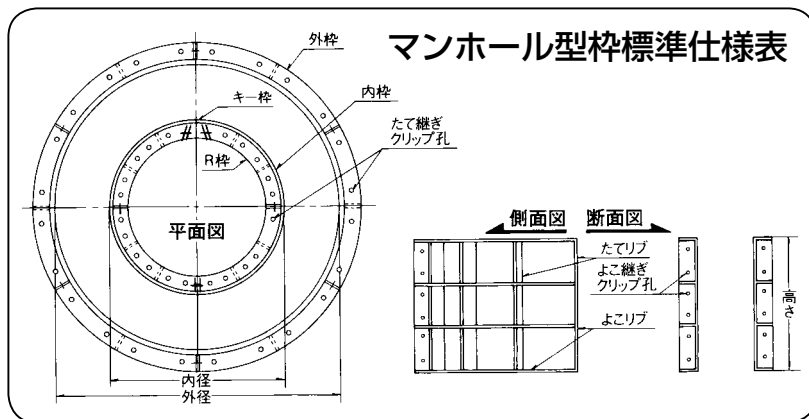




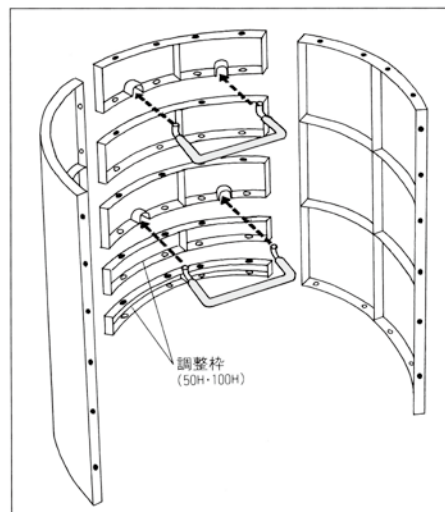
円形型枠

マンホール型枠

Uクリップでスピーディーに組立、解体ができます。



	寸法 (mm)			1組重量 kg	割数	
	内枠	外枠	高さ		内枠	外枠
1号	φ 900	φ 1,300 (1,400)	300	62 (64)	4	6
			600	124 (128)	4	6
			900	186 (192)	4	6
			1,200	248 (256)	4	6
			1,500	310 (320)	4	6
2号	φ 1,200	φ 1,600 (1,700)	300	79 (81)	6	6(8)
			600	158 (162)	6	6(8)
			900	237 (248)	6	6(8)
			1,200	316 (324)	6	6(8)
			1,500	395 (405)	6	6(8)
3号	φ 1,500	φ 1,900 (2,000)	300	96 (98)	6	8
			600	192 (196)	6	8
			900	288 (294)	6	8
			1,200	384 (392)	6	8
			1,500	480 (490)	6	8
4号	φ 1,800	φ 2,300 (2,400)	300	115 (118)	8	10
			600	230 (236)	8	10
			900	345 (354)	8	10
			1,200	460 (472)	8	10
			1,500	575 (590)	8	10
5号	φ 2,000	φ 2,500 (2,600)	600	254 (259)	8	12
			900	381 (389)	8	12
			1,200	508 (519)	8	12
			1,500	635 (649)	8	12



※内枠割数にキー枠は含みません。

弊社カタログのご利用にあたっては「本サイト利用上のご注意」「カタログご使用の注意」をご一読、ご了承の上、ご利用下さい。

