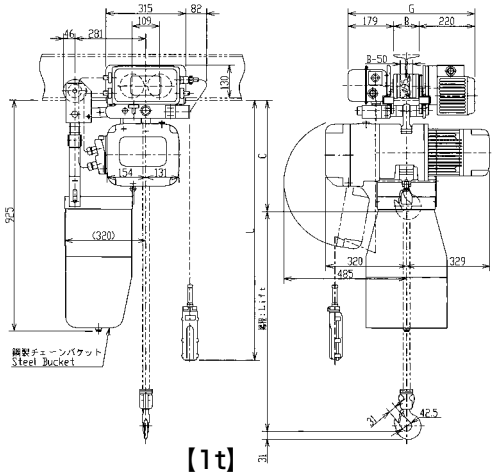


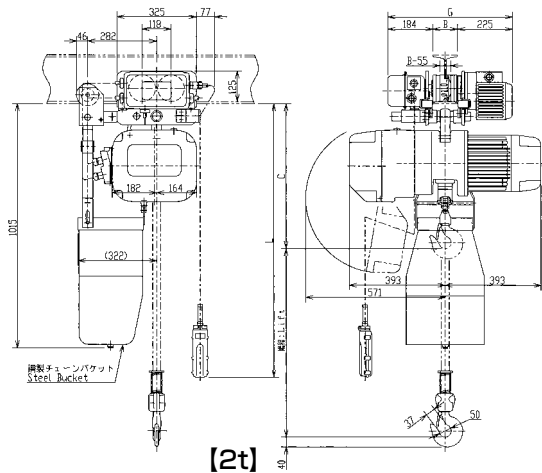
電動トロリー付チェンブロック

電動トロリー付チェンブロック1t~5t

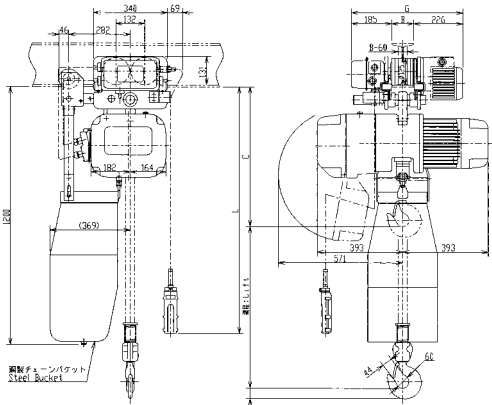
長い距離の移動には電動トロリーが有効です



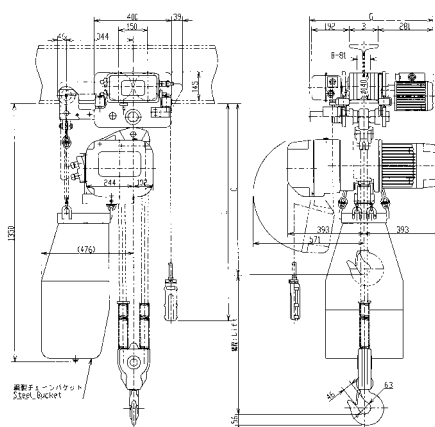
【1t】



【2t】



【2.8t】



【5t】



商品名	1t25m 電動トロリー付チェンブロック	2t20m 電動トロリー付チェンブロック	2.8t25m 電動トロリー付チェンブロック	5t25m 電動トロリー付チェンブロック
メーカー	キトー	キトー	キトー	キトー
型式	ERM010S-S/L	ERM020-S/L	ERM028-S/L	ERM050-S/L
定格荷重 (t)	1	2	2.8	5
揚程 (m)	25	20	25	25
レール下面よりフックまでの最小距離 C (mm)	450	600	645	990
相数・電圧	3・200V-50・60Hz 220V-60Hz	3・200V-50・60Hz 220V-60Hz	3・200V-50・60Hz 220V-60Hz	3・200V-50・60Hz 220V-60Hz
モータ出力 ・反復定格	巻上モータ	1.8kw・60%ED	3.5kw・60%ED	4.6kw・60%ED
	横行モータ	0.4kw・40%ED	0.4kw・40%ED	0.4kw・40%ED
巻上速度	50Hz	0.122m/s (7.3m/min)	0.118m/s (7.1m/min)	0.0967m/s (5.8m/min)
	60Hz	0.147m/s (8.8m/min)	0.142m/s (8.5m/min)	0.115m/s (6.9m/min)
横行速度	50Hz	0.333m/s (20.0m/min)	0.333m/s (20.0m/min)	0.333m/s (20.0m/min)
	60Hz	0.400m/s (24.0m/min)	0.400m/s (24.0m/min)	0.400m/s (24.0m/min)
適用レール巾 (mm)	75 100 125	100 125 150	125 150	125 150 175
トロリ最大巾 (mm)	474 499 524	509 534 559	536 561	609 623 648
質量 (kg)	約140	約205	約270	約385

※0.5t以上の電動トロリー付チェンブロックを使用する場合、設置報告が必要です。
3t以上の電動トロリー付チェンブロックを使用する場合、設置届が必要です。