



## 鉄骨建方用機械、簡易門型クレーン

### コラムロック、チェーンエコライザー

高所での作業をより安全にする吊具です

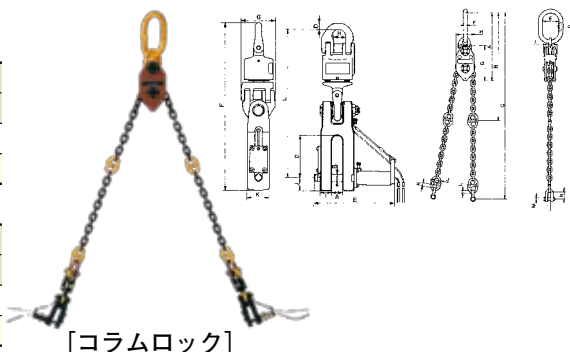
#### コラムロック

型式	定格荷重 (t)	自重 (kg)	寸法(mm)											
			A	B	C	D	E	F	G	H	I	J	K	L
SF-5	5	9.5	26	18	103	15	197	410	85	29	28	32	54	363
SF-10	10	19	35	30	105	22	240	490	110	43	35	45	65	423

#### チェーンエコライザー

型式	定格荷重 (t)	試験荷重 (t)	自重 (kg)	チェーン	全体			マスターリング			カップリング			シャックル					
					A	B	C	D	E	F	G	H	I	J	K	L	M	N	O
CE10000	10	15	39	V12.5	645	1085	1760	240	140	34	325	160	115	29	33	15	21	72	29
CE20000	20	30	87	V20.0	800	1285	2100	250	150	40	450	220	135	43	48	22	32	104	41

[チェーンエコライザー]



[コラムロック]

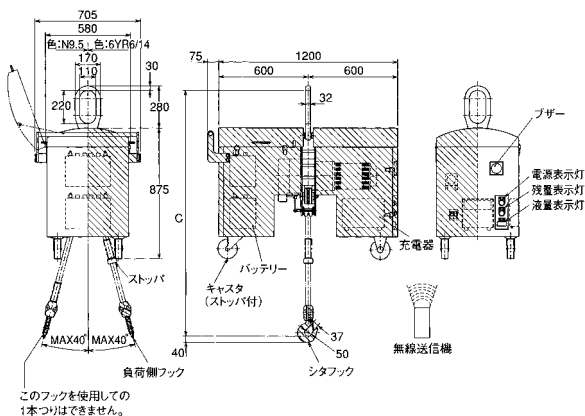
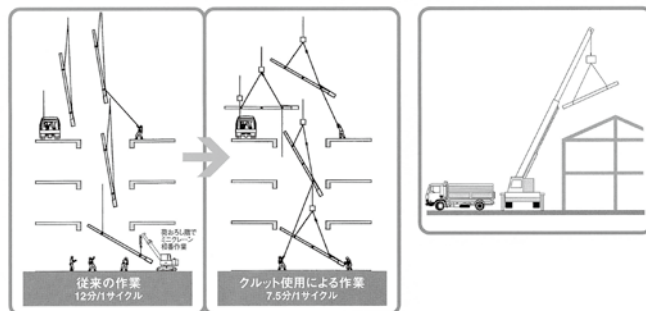
### クルット (無線式長尺資材反転装置)

鋼材の反転から、屋根の施工まで幅広く効率よく行えます。

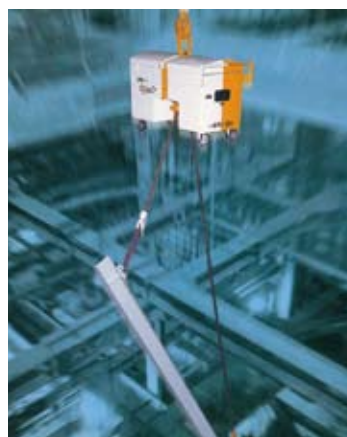
商品名	クルット
メーカー	キトー
定格荷重	2t(二つのフック合計値)
標準チェーン長さ	片側3m
電源	DC24V(DC12V×2)
反転時のチェーン移動速度	約5m/min
反転時間	10秒~20秒
操作方式	無線式(微弱電波方式、距離:約50m)、送信機2個付
バッテリー使用時間	約1時間
バッテリー補充時間	約6時間(オートパワーオフ機能付き)
構造	屋外形
質量	約460Kg
安全対策機能	渦巻防止装置、動作警報ブザー付き
保守点検機能	バッテリーの残容量計付(残量表示灯、液量表示灯)

用途例① 「キトークルット」で、迅速な反転を実現。

用途例② 傾斜部の角度に合わせてスムーズな施工が可能。



このフックを使用している1本づりはできません。



無線送信機

### ポータブル門型クレーン (伸縮型)

クレーン設備のない作業現場に

商品名	480kg門型クレーン	1t門型クレーン
吊容量 (t)	0.48	1
揚高 (mm)	1000	1000
重量 (kg)	320	350
適応チェンブロック (t)	0.5	1

※1チェンブロックは別途ご準備ください。

