



低速ウインチ3t、6t

マイティプラー3t、6t

コンパクトながら重荷重にも十分な能力を発揮するおすすめモデルです。
各種プラント工事からシールド、橋梁、港湾工事まで幅広い現場で使用できます。

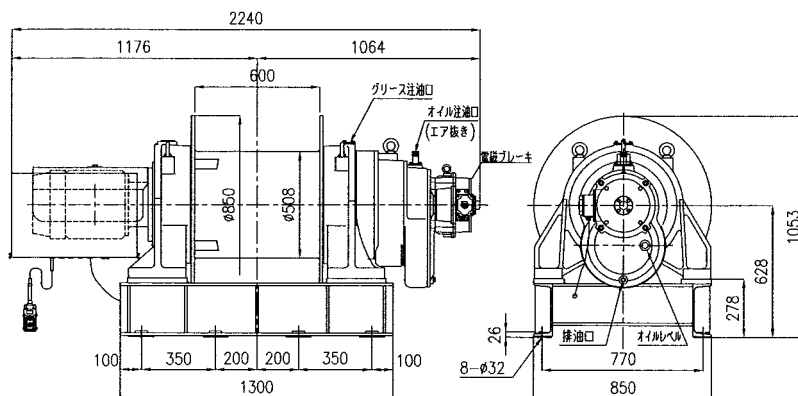
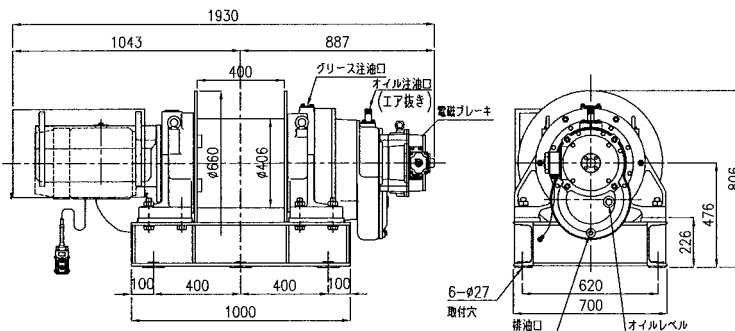
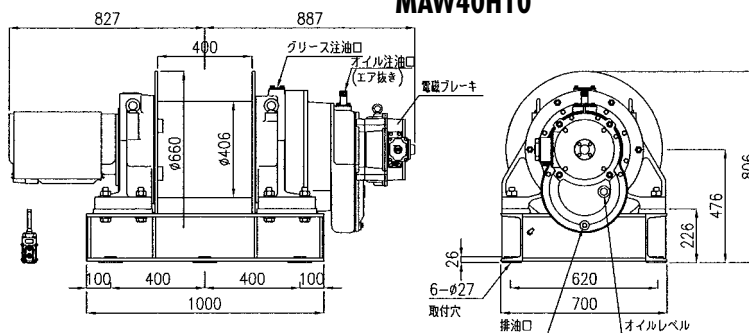


型式	MAW-40H10			
メーカー	トーヨーコーケン			
周波数 (Hz)	50	60		
定格荷重 (kg)	3000	3000		
ロープ速度 (m/min)	10	12		
巻取量 (m)	φ18×200			
電動機	出力	極数	電圧	相数
	8.1kw	4P	200V	3相
ISO等級	M4			
自重量 (kg)	840			

型式	MAW-40H20			
メーカー	トーヨーコーケン			
周波数 (Hz)	50	60		
定格荷重 (kg)	3000	3000		
ロープ速度 (m/min)	20	24		
巻取量 (m)	φ18×200			
電動機	出力	極数	電圧	相数
	15kw	4P	200V	3相
ISO等級	M4			
自重量 (kg)	890			

型式	MAW-60H10			
メーカー	トーヨーコーケン			
周波数 (Hz)	50	60		
定格荷重 (kg)	6000	6000		
ロープ速度 (m/min)	10	12		
巻取量 (m)	φ25×280			
電動機	出力	極数	電圧	相数
	15kw	4P	200V	3相
ISO等級	M4			
自重量 (kg)	1600			

MAW40H10



※MAW60H10にはさらに安全重視の2段ブレーキ仕様もあります。詳しくはお問い合わせください。

