

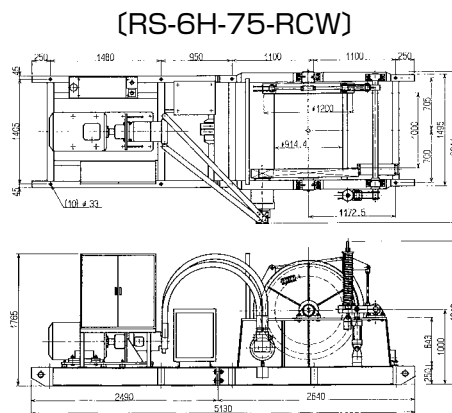


特殊ウインチ陸上用、双胴型ウインチ

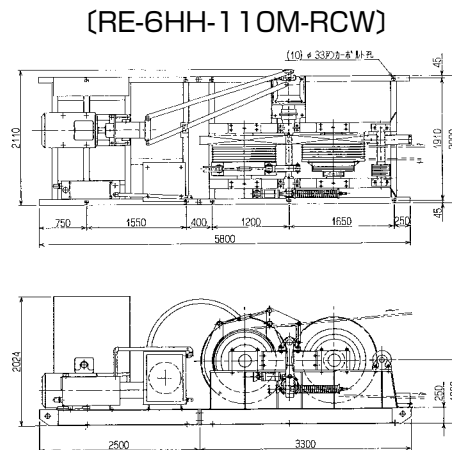
斜坑、索道、ケーブルクレーン用ウインチ

大容量モーターと速い巻速度が特徴です。

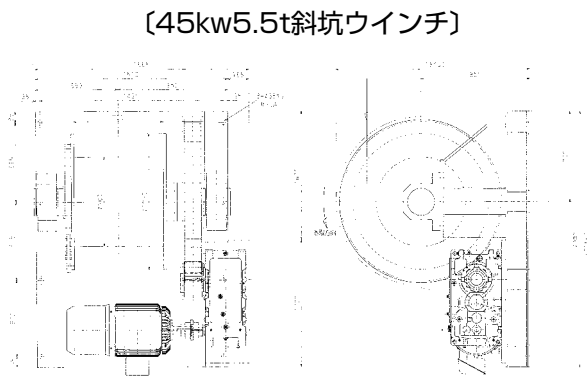
商品名	75kw4t斜坑ウインチ		
型式	RS-6H-75M-RCW		
巻取ドラム	内径	914.4mm	
	高さ	1200mm	
	幅	1000mm	
	容量	φ18×395m (3段)	
モーター	75kw 4P		
直引力 (kg)	4200 (3段)		
索速度 (m/min)	0~189/ (60Hz)		
駆動方式	油圧式		
巻上索径	φ18		
全重量 (前部F、後部R)	11110kg (F9250kg/R1860kg)		



商品名	110kw12t索道用 エンドレスウインチ		
型式	RE-6HH-110M-RCW		
エンドレスシーブ	φ1000×6溝 両輪駆動		
モーター	110kw/4P三相全閉外扇		
直引力 (kg)	6100~3300 合力12000		
索速度 (m/min)	0~127/ (60Hz)		
使用索径 (m/min)	24mm迄		
全重量 (前部F、後部R)	10140kg (F7950kg/R2190kg)		



商品名	45kw5.5t斜坑ウインチ	200kw10t斜坑ウインチ
型式	FNM-5.5	FNM-10
巻取能力 (kg)	5500 (4層目)	10,000 (4層目)
巻取速度 (m/min)	0~35	85
ロープ巻取量 (m)	φ25×250	φ28×300
電源 (V/Hz)	440/60	440/60
電動機 (kw)	4P-45kw プレーキ付 インバーターモーター	10P-200kw
本体寸法	2060×1655×1500	2800×4500×1700
ドラム寸法 幅×内径×高さ (mm)	700×700×1060	900×800×1200
ドラム回転数 (r.p.m)	12.5	27.3
本体重量 (kg)	3100	8000
起動盤寸法L×W×H (mm)	1800×450×1800	2400×650×2300
起動盤重量 (kg)	800	1200



双胴型ウインチ 重量物や台車の移動に

商品名	双胴型ウインチ	
定格荷重	7t (1方向荷重)	
巻速度	8m/min	
ドラム寸法	ドラム幅	1,000mm
	ドラム内径	500mm
	ドラム高さ	1,000mm
外形寸法 L×W	L2050mm×W2910mm	
電動機出力	220V 60Hz/15kw 6P	
重量	3450kg	



※詳しくはお問い合わせください。

