

information

シャーレンチ、シャーランナー各種

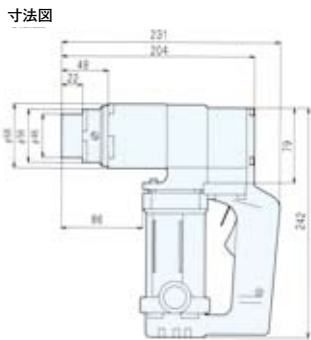
シャーレンチ各種

TCハイテンボルト専用レンチです。各種用途に合わせてお選びください。

M16.M20用



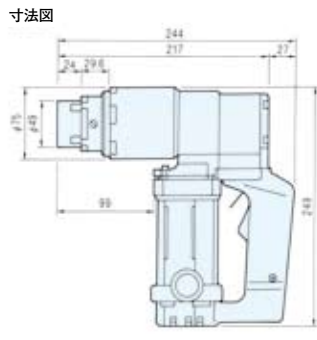
(M-201RA)



M16.M20.M22用



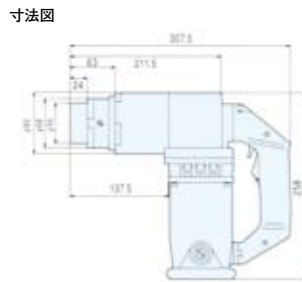
(M-221R)



M22.M24用



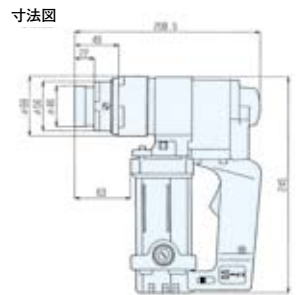
(H-241)



M16.M20.M22用



(KS-221)



型 式	M-201RA	M-221R/222R	H-241/242
メーカ	前田金属	前田金属	前田金属
周波数 (Hz)	50/60	50/60	50/60
電 圧 (V)	単相100	単相100/200	単相100/200
最大電流 (A)	13.5	13.5/6.5	15.5/7.5
最大消費電力 (W)	1100	1100	1450
常用最大トルク (N・m)	540	735	911
無負荷回転数 (rpm)	25	17	15
本体重量 (kg)	4.7	5.2	7.8

型 式	KS-221/222
メーカ	前田金属
周波数 (Hz)	50/60
電 圧 (V)	単相100/200
最大電流 (A)	13.5/6.5
最大消費電力 (W)	1100
無負荷回転数 (rpm)	(M16) 85・(M20.M22) 110
設定角度繰返精度 (%)	±15
適用ボルト	M16.M20.M22
本体重量 (kg)	4.2
制 御 器	内蔵

シャーランナー各種 (ナットランナー)

六角ハイテンションボルトの締め付けトルクにあわせてお選びください。

型 式	SR-51	SR-71	SR121/122	SR-212A
メーカ	前田金属	前田金属	前田金属	前田金属
周波数 (Hz)	50/60	50/60	50/60	50/60
電 圧 (V)	単相100	単相100	単相100/200	単相200
最大電流 (A)	13.5	13.5	15/7.5	6
最大消費電力 (W)	1100	1100	1400	1200
常用最大出力トルク (N・m)	500	700	1100	2100
トルク制御範囲 (N・m)	200~500	350~700	500~1100	1000~2100
無負荷回転数 (rpm)	25	17	15	5
本体重量 (kg)	5.2	5.5	8.8	7.3
制 御 器	内蔵	内蔵	内蔵	内蔵
適応ボルト	M16.20.22	M20.22	M22.24	M27.30

